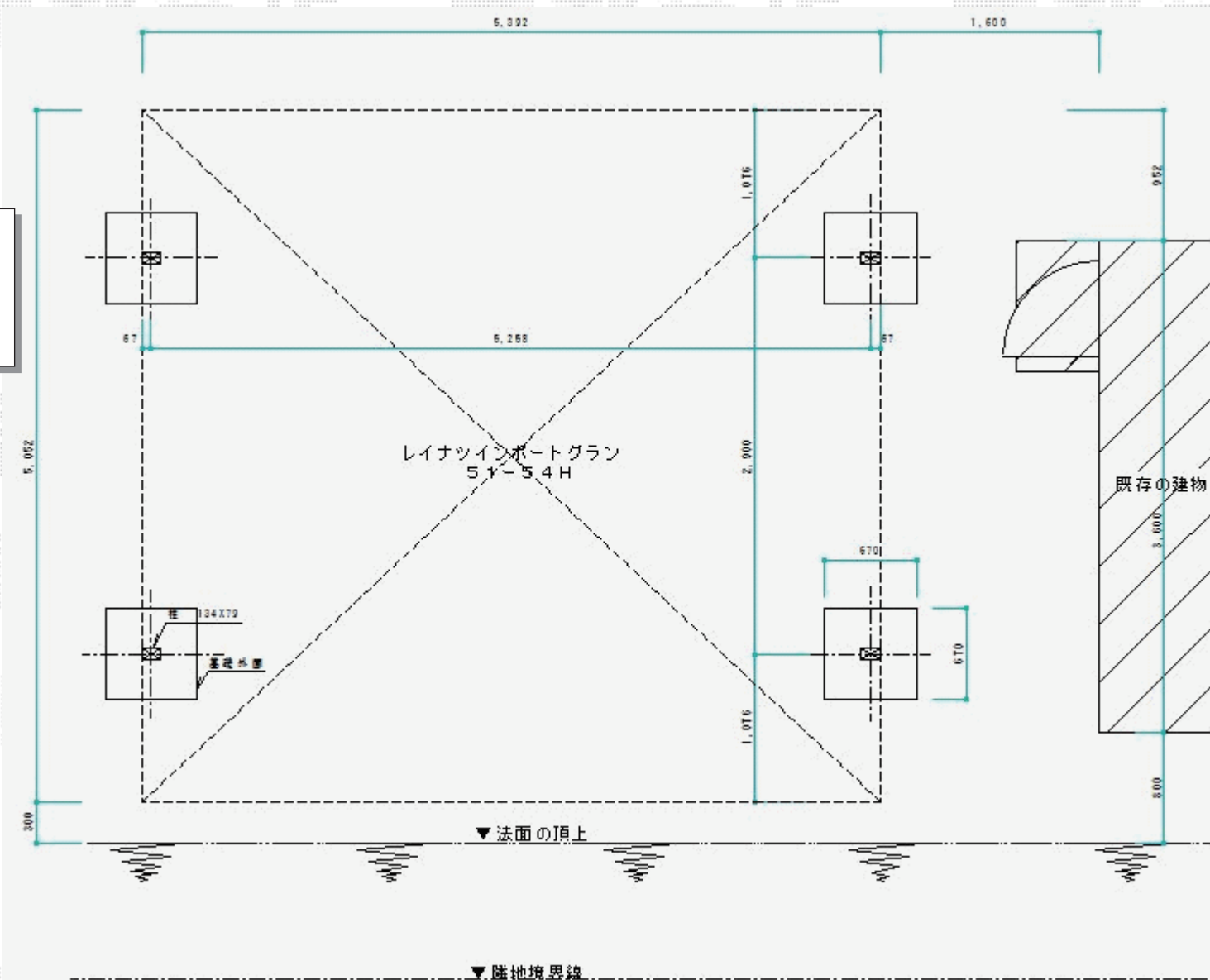


# カーポート 施工概略図

Value Select プレシオスポート ワイド 積雪~20cm対応  
 幅= 5,392mm  
 奥行= 5,052mm  
 色: ノーブルステン  
 屋根材: ポリカーボネート (スカイブルー)  
 柱仕様: ハイルフ柱仕様 (有効高 約2,250mm)



※この図は、見積①を取り付けた際の図面です。