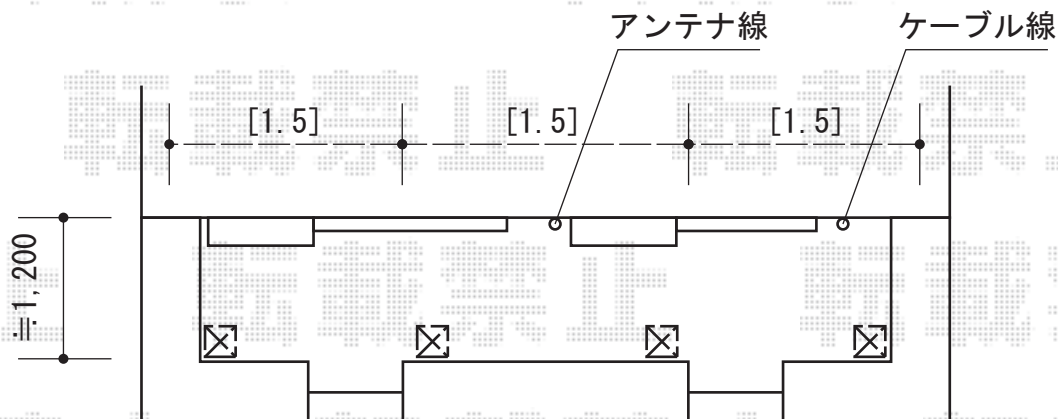
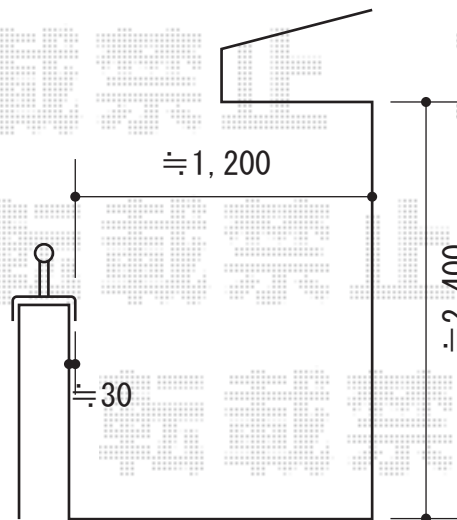


バルコニー屋根 施工概略図

Value Select プレシオステラス R型 屋根タイプ 連棟 積雪~50cm対応
間口= 関東間4.5間[1.5+1.5+1.5間] (柱芯々8,035mm 屋根幅8,220mm)
出幅= 5尺 (1,470mm)
色: 【仮】グレースブラウン
屋根材: 熱線遮断ポリカーボネート (スカイブルーマット調)
柱仕様: 柱奥行移動タイプ (柱4本)
施工方法: 下止め仕様
躯体式バルコニー取付部品: コーナー用×2セット・中間用×2セット
吊り下げ式物干し
仕様: 標準 2本入り 色: 【仮】グレースブラウン 数量: 2セット



アンテナ線・ケーブル線部分は、
切り欠き加工して納めます

担当者

竹下