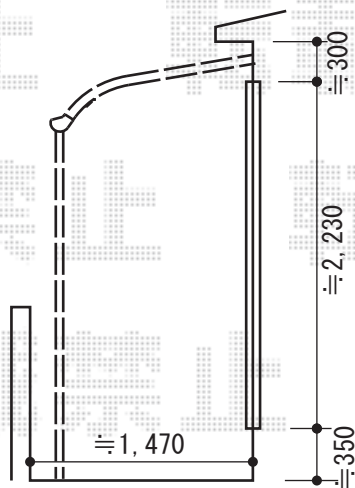
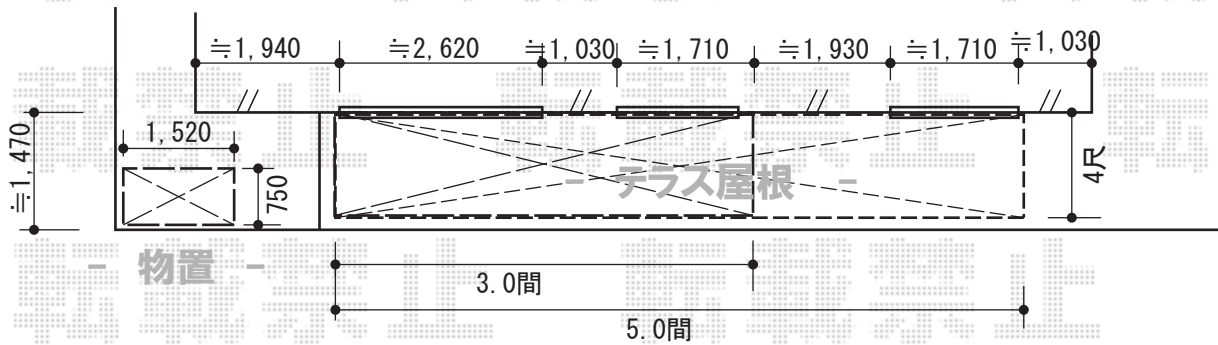


# テラス屋根 施工概略図

Value Select プレシオステラス R型 1500 テラスタイプ 連棟 積雪~50cm対応  
 間口= 関東間5.0間[1.5+2.0+1.5間] (柱芯々8,945mm 屋根幅9,130mm)  
 / 関東間3.0間[1.5+1.5間] (柱芯々5,305mm 屋根幅5,490mm)  
 出幅= 4尺 (1,170mm)  
 色: ノーブルステン  
 屋根材: ポリカーボネート (ガラスマット)  
 柱仕様: 柱標準タイプ (柱3本)  
 施工方法: 上止め仕様

稲葉物置 シンプルー 一般型 1520×750×1603  
 間口= 1,520mm  
 奥行= 750mm  
 高さ= 1,603mm  
 色: アンティークローズ  
 屋根タイプ: 標準型  
 耐荷重タイプ: 一般型  
 棚タイプ: 全面棚タイプ  
 数量: 1台



担当者

谷