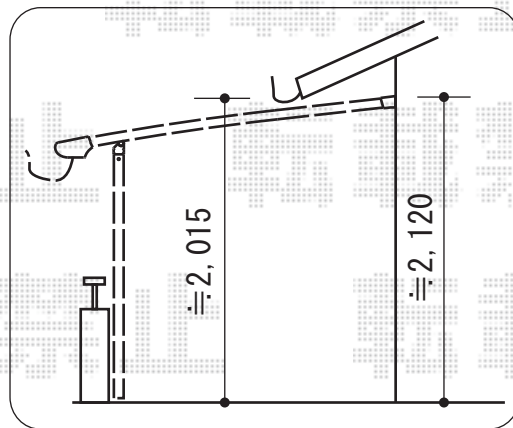
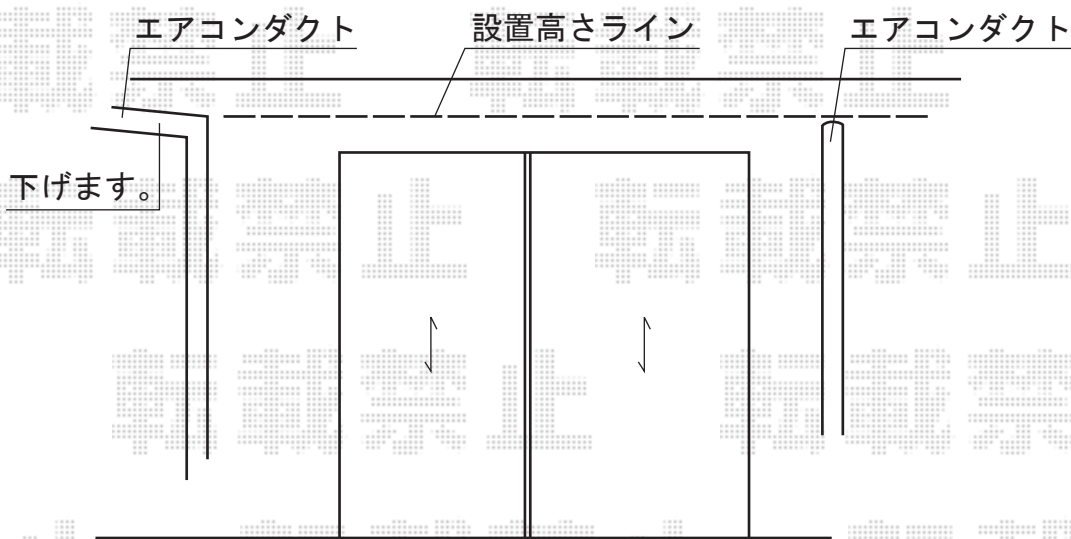
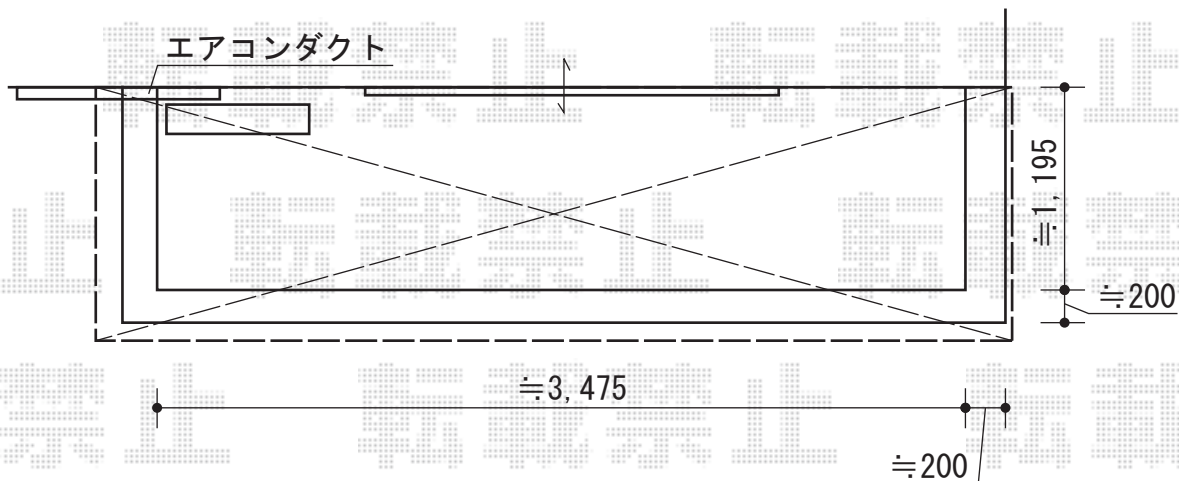


パワーアルファ 施工概略図

トステム パワーアルファ L型 屋根タイプ 単体 積雪~30cm対応
 間口= 関東間2.0間 (柱芯々3,650mm 屋根幅3,840mm)
 出幅= 5尺 (1,485mm) 色: オータムブラウン
 屋根材: ポリカーボネート (クリアマット・すりガラス調)
 柱仕様: 出幅自在桁タイプ (柱2本)
 施工方法: 下止め仕様 柱固定部品仕様: 中間用×2



担当者

谷