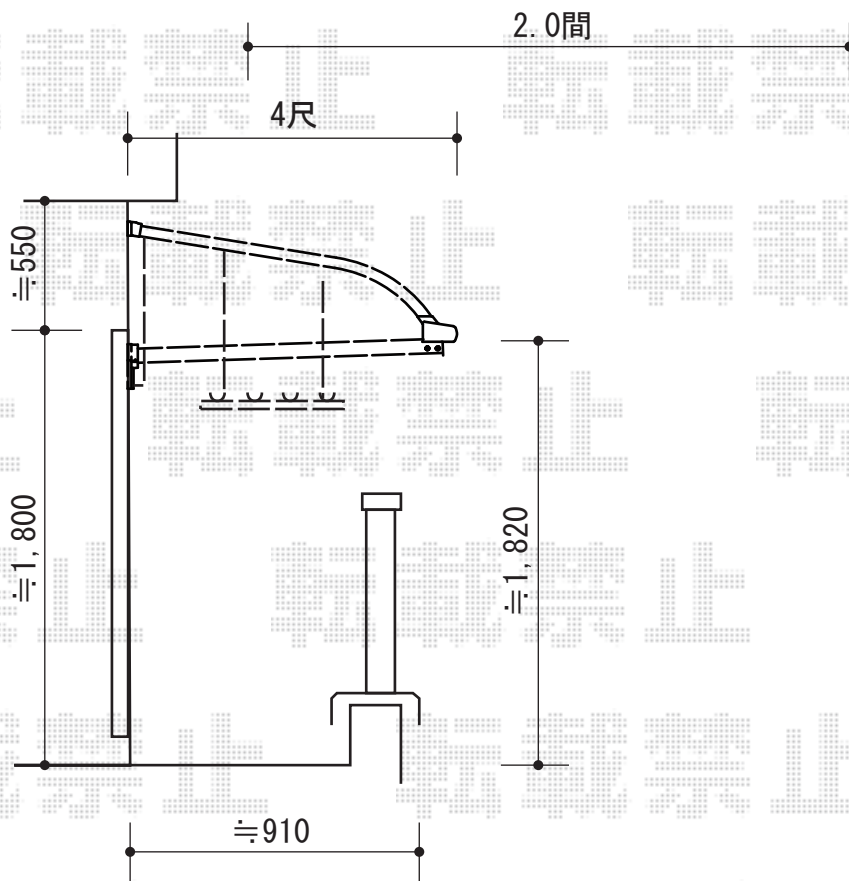
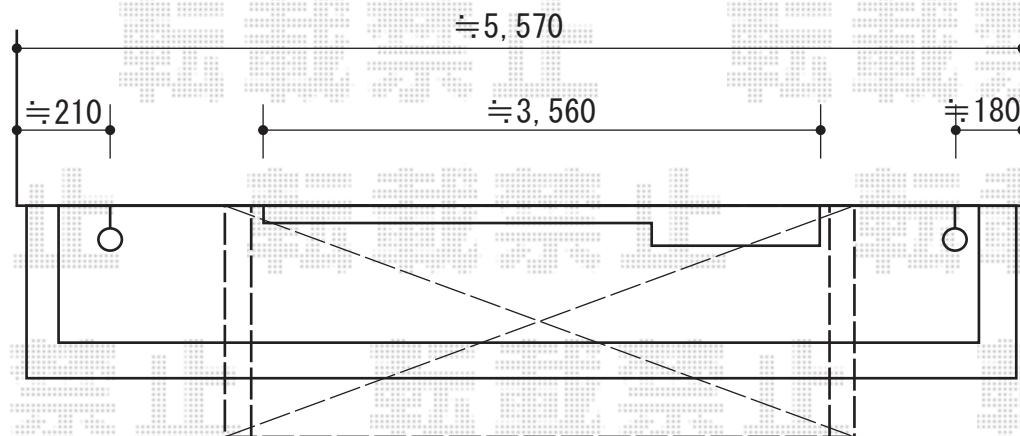


バルコニー屋根 施工概略図

トステム 【3階設置】ライザーテラスII R型 ルーフタイプ 単体 積雪~20cm対応
 間口=関東間2.0間 (方杖芯々3,660mm 屋根幅3,660mm)
 出幅=4尺 (1,185mm)
 色: シャイングレー
 屋根材: 熱線吸収ポリカーボネート (ライトブルーマット調)
 柱仕様: 柱無しタイプ
 施工方法: 下止め仕様
 オプション: 吊り下げ物干し標準2本入



担当者	竹下
-----	----