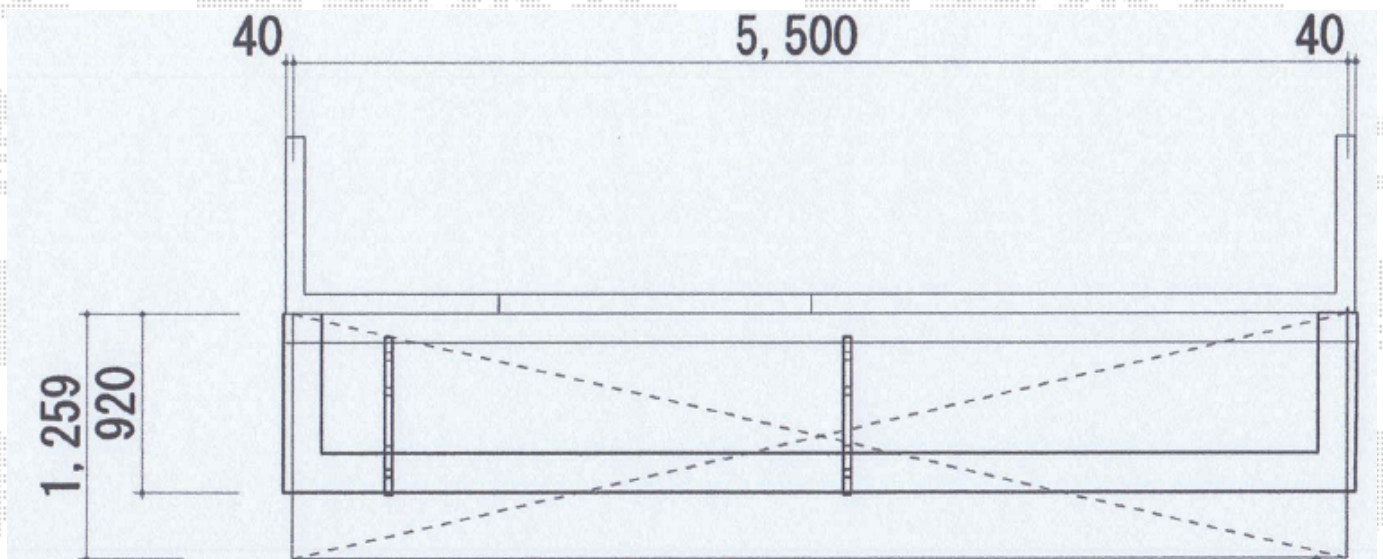
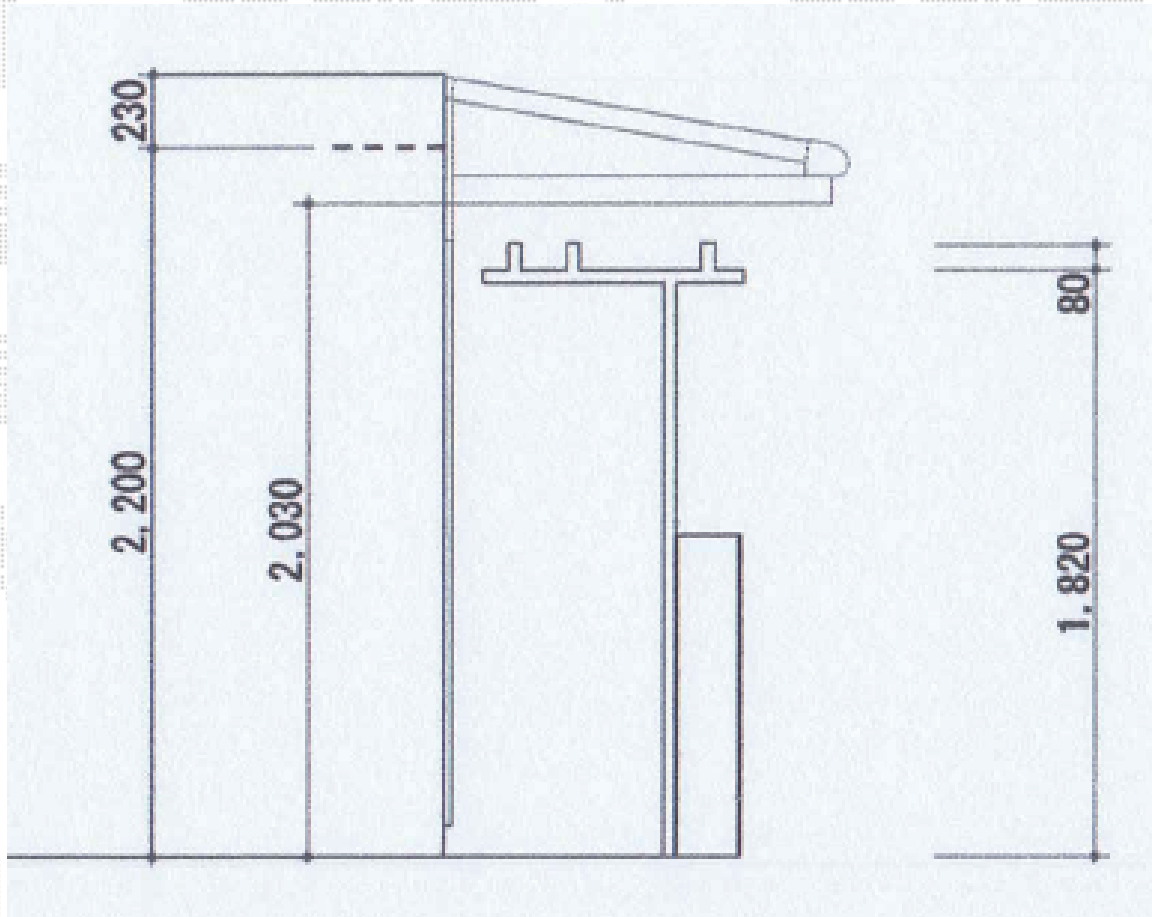


バルコニー屋根 施工概略図

YKK AP ヴェクターテラス F型 ルーフタイプ 連棟 積雪～20cm対応
 間口=関東間3.0間[1.5+1.5] (方杖芯々5,460mm 屋根幅5,535mm)
 出幅=4尺 (1,170mm)
 色: カームブラック
 屋根材: ポリカーボネート (アースブルー)
 柱仕様: 柱無しタイプ
 施工方法: 下止め仕様



担当者

都