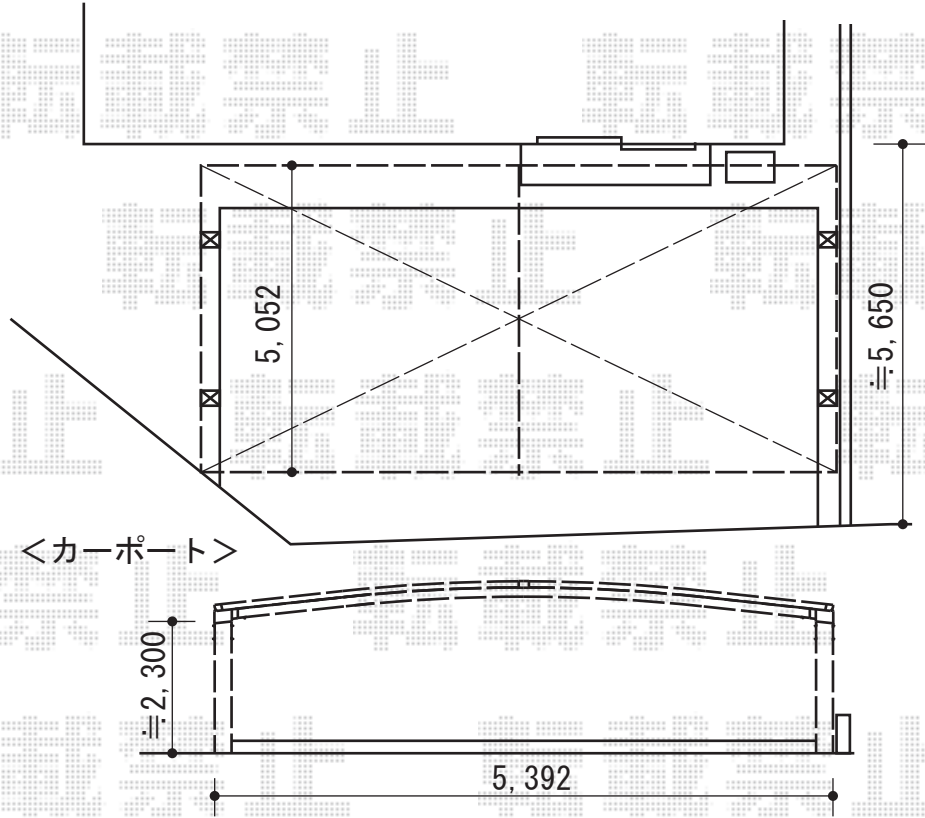
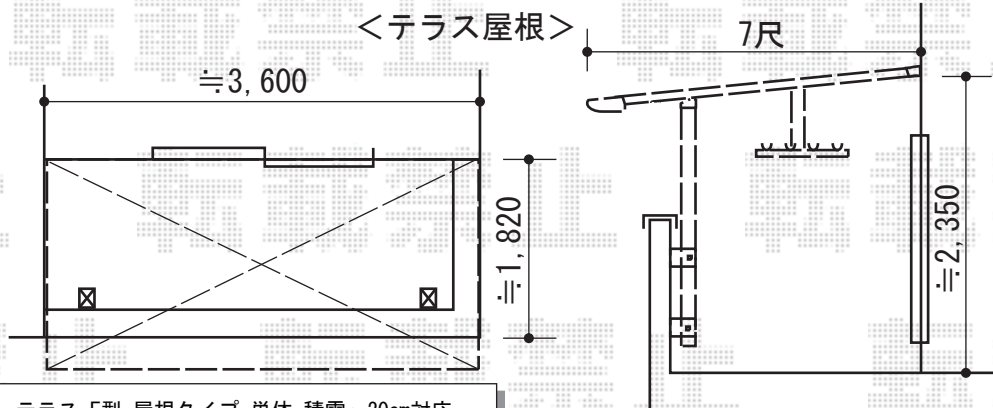


カーポート・バルコニー屋根 施工概略図

YKK AP レイナツインポートグラン 積雪～20cm対応  
 幅= 5,392mm  
 奥行= 5,052mm  
 色： プラチナステン  
 屋根材： ポリカーボネート（トーマイマット）  
 柱仕様： ハイルフ柱仕様（有効高 約2,350mm）



<カーポート>



<テラス屋根>

YKK AP ヴェクターテラス F型 屋根タイプ 単体 積雪～20cm対応  
 間口= 関東間2.0間（柱芯々3,358mm 屋根幅3,670mm）  
 出幅= 7尺（2,070mm） 色： プラチナステン  
 屋根材： ポリカーボネート（トーマイマット）  
 柱仕様： 柱奥行移動タイプ（柱2本）  
 施工方法： 上止め仕様 躯体式バルコニー取付部品： 中間用×2  
 追加部材： 自在垂木掛け（関東間2.0間用）

YKK AP 吊り下げ式物干し 標準 2本入  
 色： プラチナステン

担当者

酒井