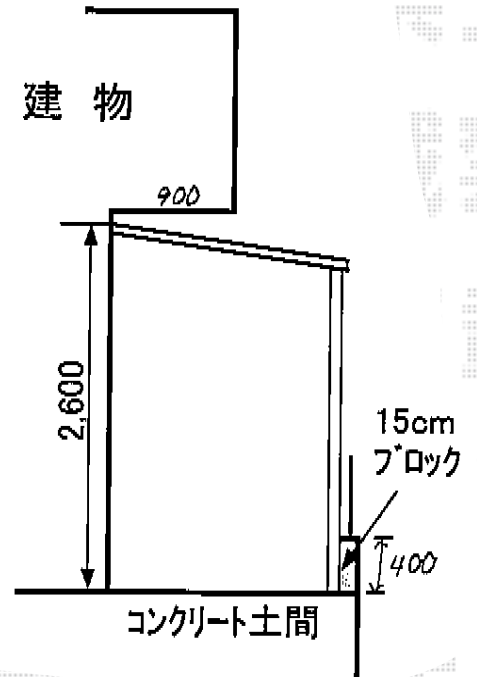
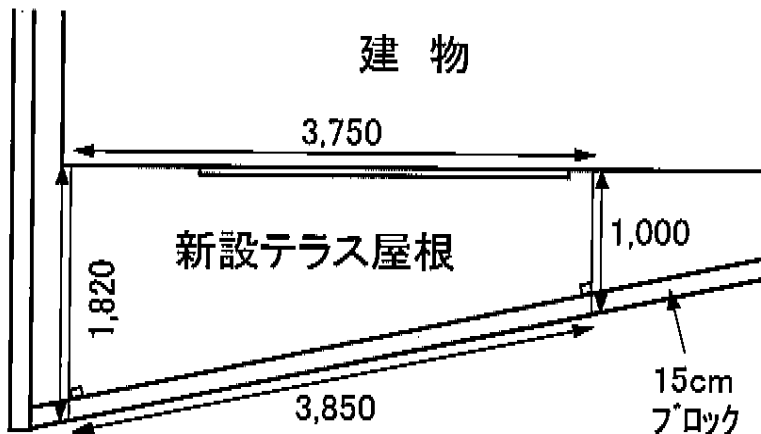
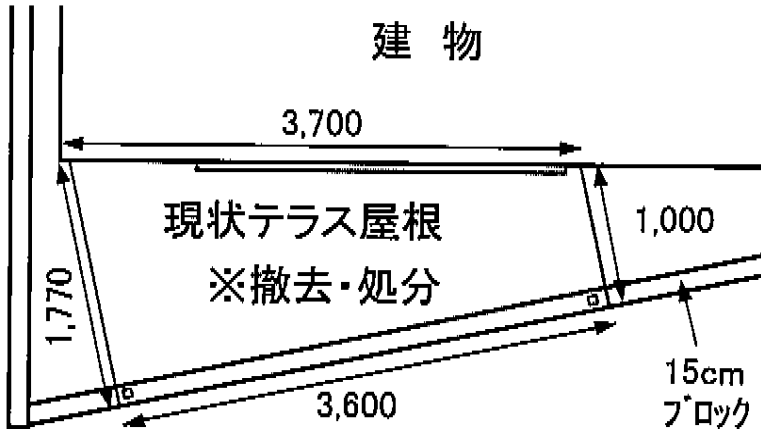


ライザーテラスII F型 テラスタイプ 単体 積雪～20cm対応



トステム ライザーテラスII F型 テラスタイプ 単体 積雪～20cm対応  
 間口=メーター4000 (柱芯々3,800mm 屋根幅4,020mm)  
 出幅=7尺 (2,085mm)  
 色: シャイングレー  
 屋根材: ポリカーボネート (クリアマット・すりガラス調)  
 柱仕様: 柱位置固定タイプ (柱2本)  
 施工方法: 上止め仕様  
 追加部材: 正面台形納まり用部材一式

現場状況や作図制限により概略図の内容と多少の違いが生じることがございます。  
 施工時は、現場優先とさせて頂きたく思いますので、お立会い頂き、  
 最終のご指示のほど、何卒、宜しくお願い致します。



EX-SHOP  
[HTTP://WWW.EX-SHOP.NET](http://www.ex-shop.net)

担当: 進藤