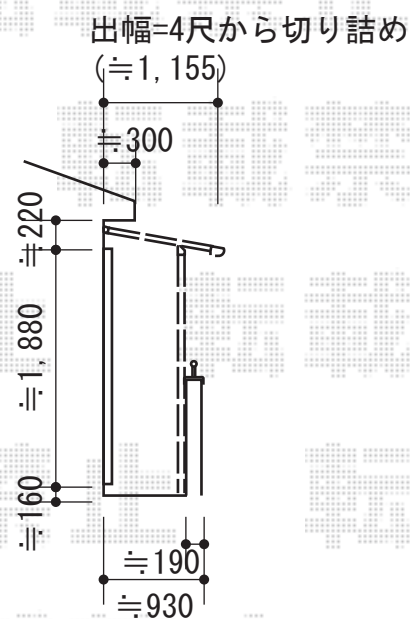
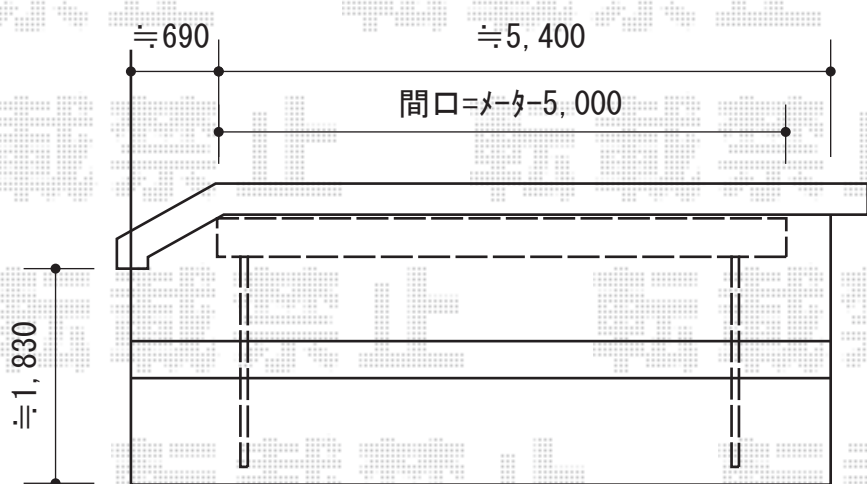
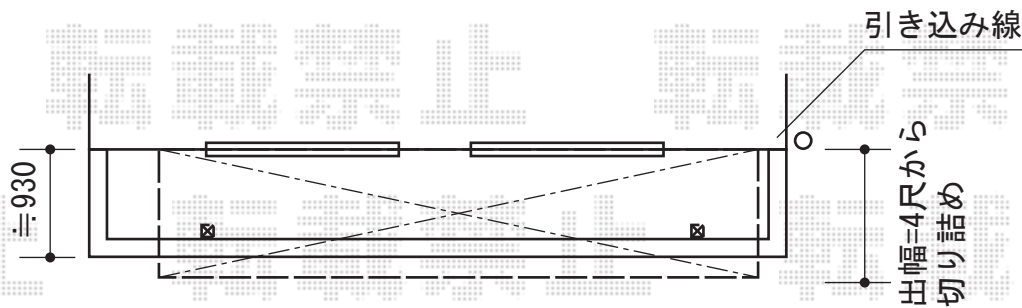


ライザーテラスII F型 屋根タイプ 単体 積雪～20cm対応



施工に際して、
オプション：物干しの
取付け位置・高さの
ご確認を頂きますよう、
お願い致します。

トステム ライザーテラスII F型 屋根タイプ 単体 積雪～20cm対応
間口=メーター5000通し (柱芯々4,800mm 屋根幅5,020mm)
出幅=4尺 (1,185mm)
色：シャイングレー
屋根材：熱線吸収アクアポリカーボネート(ライトブルー)
柱仕様：出幅自在桁タイプ (柱2本) /長柱
施工方法：上止め仕様
柱固定部品仕様：中間用×2
追加部材：通気工法対応部材一式

現場状況や作図制限により概略図の内容と多少の違いが生じることがございます。
施工時は、現場優先とさせて頂きたく思いますので、お立会い頂き、
最終のご指示のほど、何卒、宜しくお願い致します。



EX-SHOP
HTTP://WWW.EX-SHOP.NET

担当：栢田