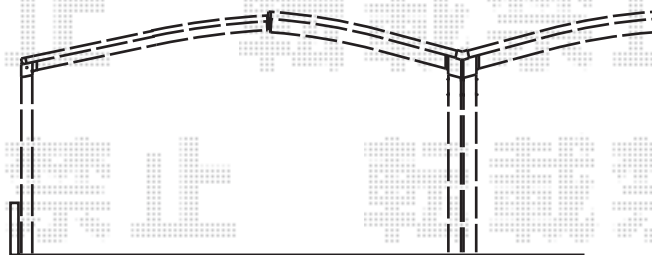
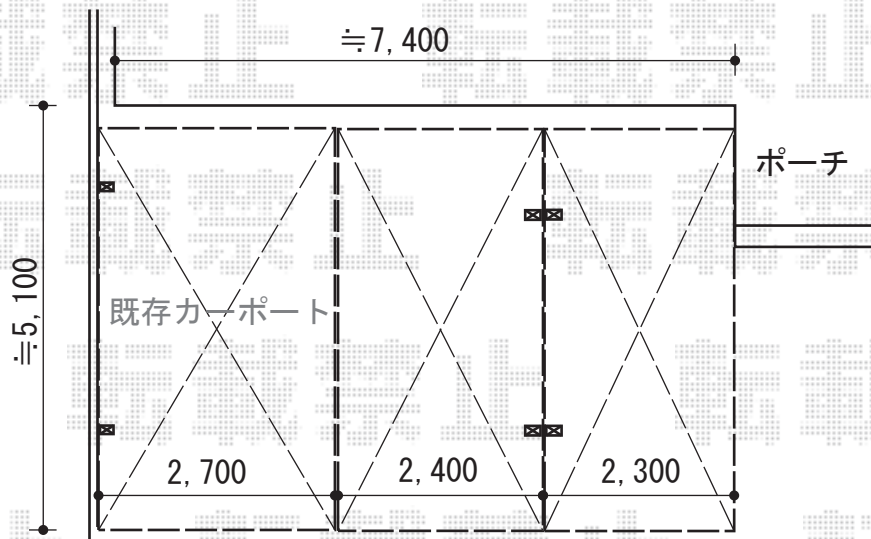


カーポート 施工概略図



トステム カーブポートシグマIII Y合掌 積雪~30cm対応
幅=4,830mm
奥行=4,980mm
色：シャイングレー
屋根材：熱線吸収ポリカーボネート（ライトブルーマット調）
柱仕様：ロング柱23仕様（有効高 約2,300mm）
MY合掌セット：50用【K-L110-PCBA】（¥8,300）×1
M合掌部品セット：50用【K-L210-PCBA】（¥4,400）×1

2013-2-154764

担当者

赤松