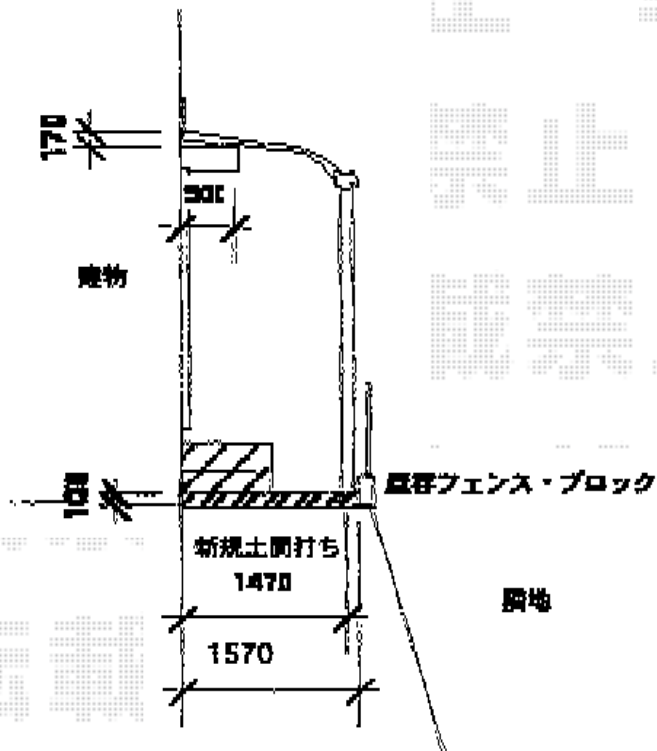
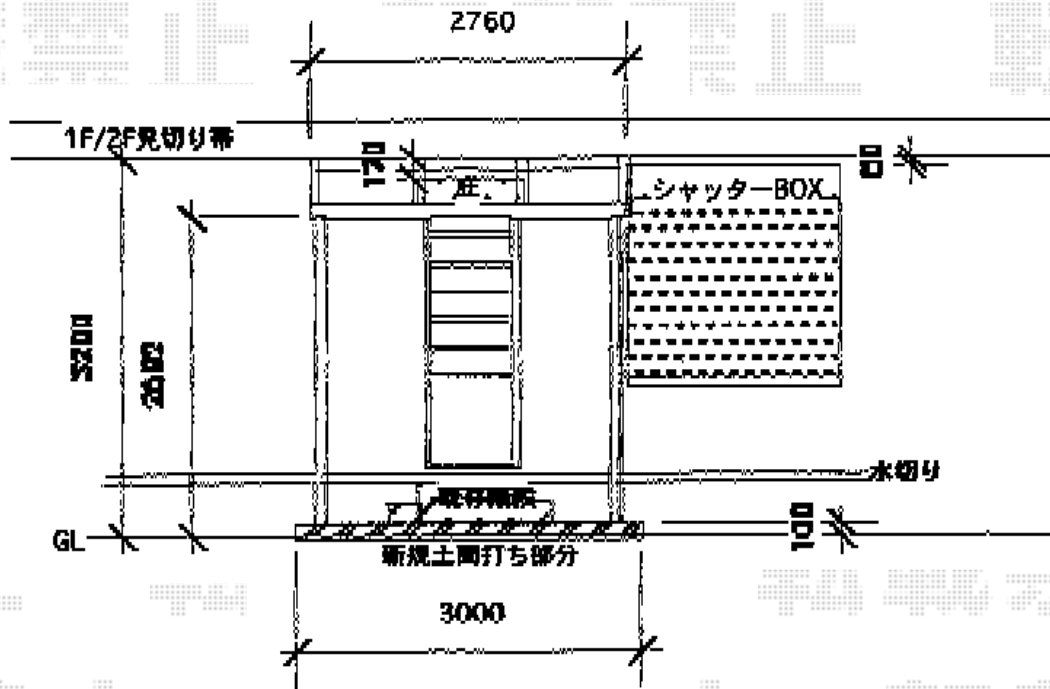


ヴェクターテラス R型 テラスタイプ 単体 積雪～20cm対応



YKK AP ヴェクターテラス R型 テラスタイプ 単体 積雪～20cm対応  
 間口=関東間1.5間 (柱芯々2,575mm 屋根幅2,760mm)  
 出幅=5尺 (1,470mm)  
 色: ブラウン  
 屋根材: ポリカーボネート (スモークブラウン)  
 柱仕様: 柱標準タイプ (柱2本) / ロング柱  
 施工方法: 上止め仕様  
 追加部材: 工法別部品箱 (軽量鉄骨用部品) × 1  
 追加部材: 屋根ふき材補強部品 × 1

現場状況や作図制限により概略図の内容と多少の違いが生じることがございます。  
 施工時は、現場優先とさせて頂きたく思いますので、お立会い頂き、  
 最終のご指示のほど、何卒、宜しくお願い致します。



EX-SHOP  
[HTTP://WWW.EX-SHOP.NET](http://www.ex-shop.net)

担当: 伏見