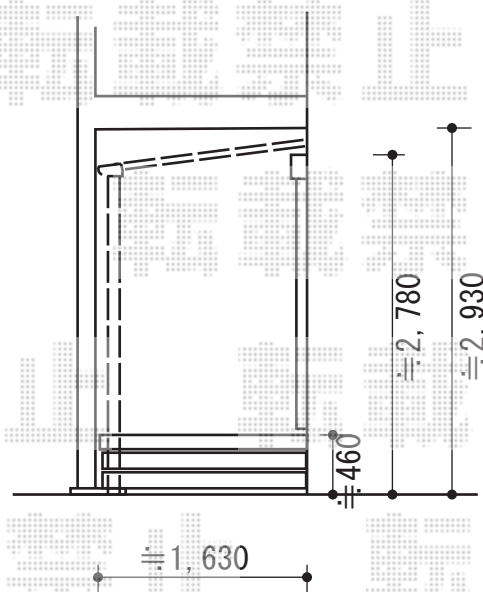
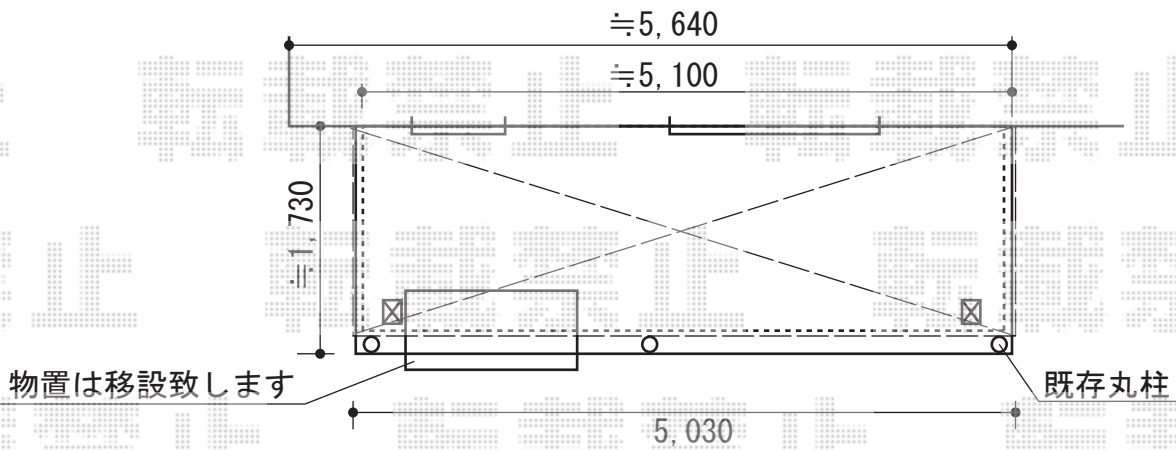


ヴェクターテラス F型 テラスタイプ 単体 積雪～20cm対応



YKK AP ヴェクターテラス F型 テラスタイプ 単体 積雪～20cm対応
間口=メーター2.5間通し (柱芯々4,845mm 屋根幅5,030mm)
出幅=6尺 (1,770mm)
色 : ブラウン
屋根材 : ポリカーボネート (トーマイマツト)
柱仕様 : 柱標準タイプ (柱2本)
施工方法 : 上止め仕様

現場状況や作図制限により概略図の内容と多少の違いが生じることがございます。
施工時は、現場優先とさせて頂きたく思いますので、お立会い頂き、
最終のご指示のほど、何卒、宜しくお願い致します。



EX-SHOP
HTTP://WWW.EX-SHOP.NET
担当 : 谷