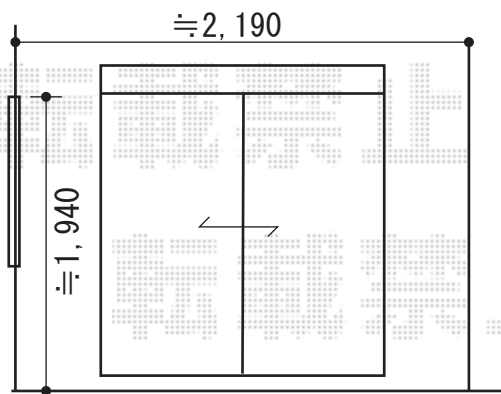
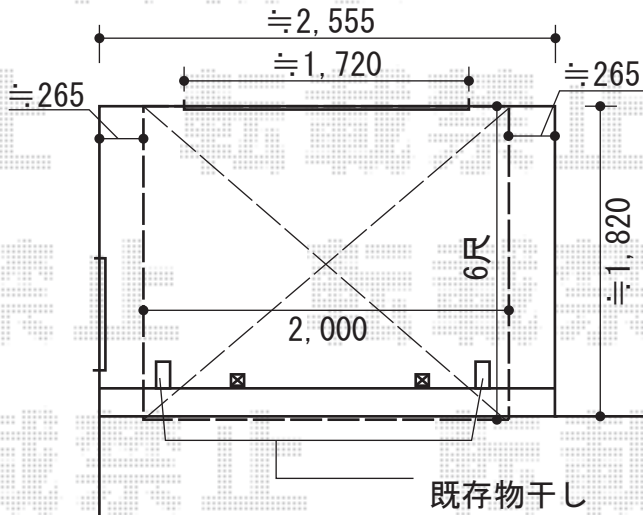
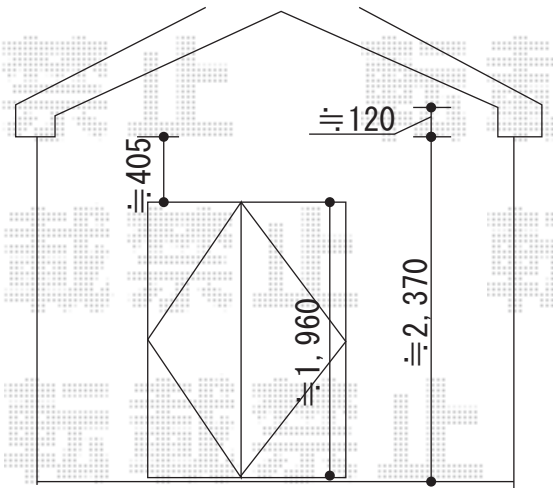
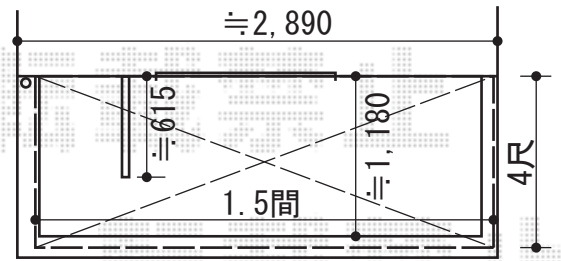


バルコニー屋根

南側バルコニー



道路側バルコニー



トステム ライザーテラスII F型 屋根タイプ 単体 積雪~20cm対応
 間口=メーター2000 (柱芯々1,800mm 屋根幅2,020mm)
 出幅=6尺 (1,785mm)
 色: シャイングレー
 屋根材: ポリカーボネート (ブラウン)
 柱仕様: 出幅自在桁タイプ (柱2本)
 施工方法: 下止め仕様
 柱固定部品仕様: 中間用×2

トステム ライザーテラスII F型 ルーフタイプ 単体 積雪~20cm対応
 間口=関東間1.5間 (方杖芯々2,750mm 屋根幅2,750mm)
 出幅=4尺 (1,185mm)
 色: シャイングレー
 屋根材: ポリカーボネート (ブラウン)
 柱仕様: 柱無しタイプ
 施工方法: 下止め仕様
 追加部材: 方杖部品

現場状況や作図制限により概略図の内容と多少の違いが生じることがございます。
 施工時は、現場優先とさせて頂きたく思いますので、お立会い頂き、
 最終のご指示のほど、何卒、宜しくお願い致します。



EX-SHOP
[HTTP://WWW.EX-SHOP.NET](http://www.ex-shop.net)
 担当: 柘田