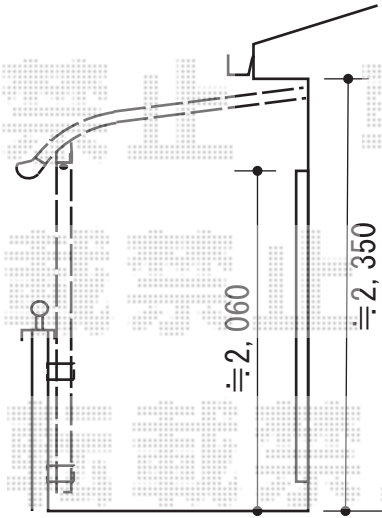
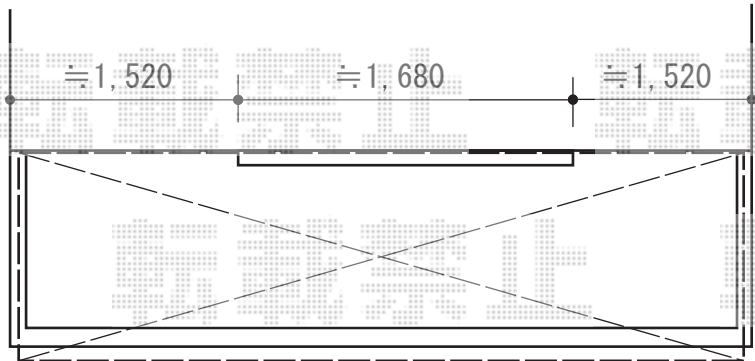
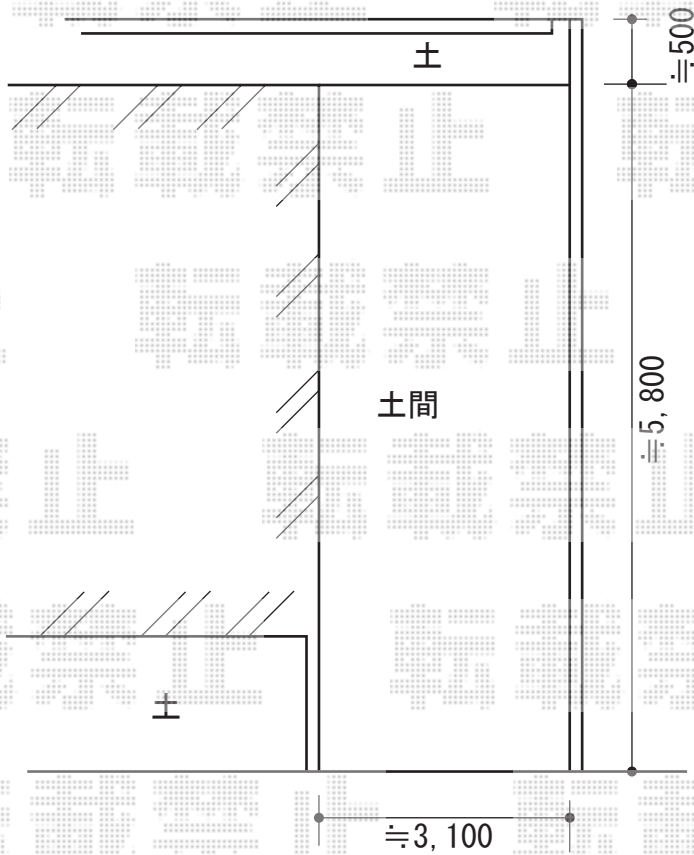


カーポート・バルコニー屋根



トステム カーポートシグマIII 積雪～30cm対応
 幅=2,401mm
 奥行=5,686mm
 色：シャイングレー
 屋根材：熱線吸収アクアポリカーボネート（ライトブルー）
 柱仕様：標準柱仕様（有効高 約1,800mm）

トステム ライザーテラスII R型 屋根タイプ 単体 積雪～20cm対応
 間口=関東間2.5間通し（柱芯々4,350mm 屋根幅4,570mm）
 出幅=3尺（885mm）
 色：シャイングレー
 屋根材：ポリカーボネート（クリアマット・すりガラス調）
 柱仕様：出幅自在桁タイプ（柱2本）
 施工方法：下止め仕様
 柱固定部品仕様：中間用×2

現場状況や作図制限により概略図の内容と多少の違いが生じることがございます。
 施工時は、現場優先とさせて頂きたく思いますので、お立会い頂き、
 最終のご指示のほど、何卒、宜しくお願い致します。



EX-SHOP
[HTTP://WWW.EX-SHOP.NET](http://www.ex-shop.net)
 担当：小林

全ての著作権は、エクスショップに帰属します。当社とのお取引目的外の使用・複製・転載禁止となっております。