

カーポート 施工概略図

Value Select プレシオスポート 積雪~20cm対応

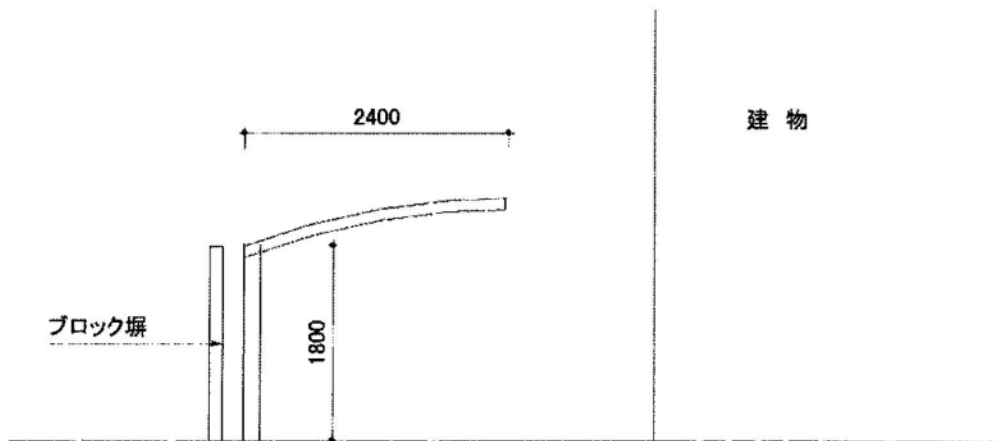
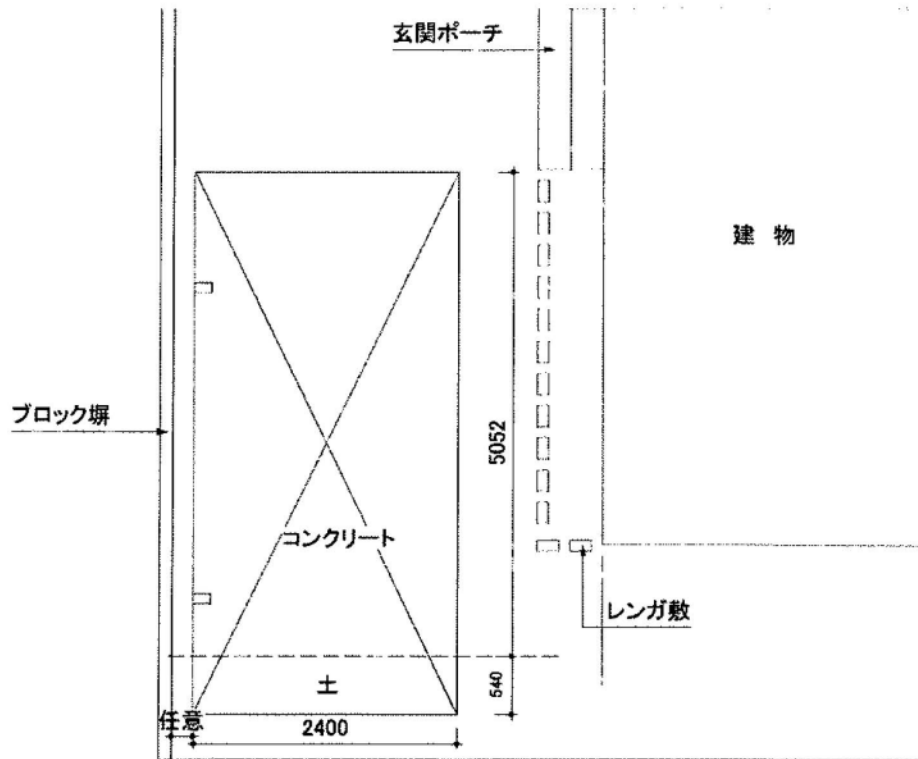
幅= 2,400mm

奥行= 5,052mm

色 : 【仮】ノーブルステン

屋根材 : 【仮】ポリカーボネート (スカイブルー)

柱仕様 : 標準柱仕様 (有効高 約1,800mm) / ハイルフ柱仕様 (有効高 約2,250mm)



図面は、標準柱仕様の場合です。

担当者

谷岡