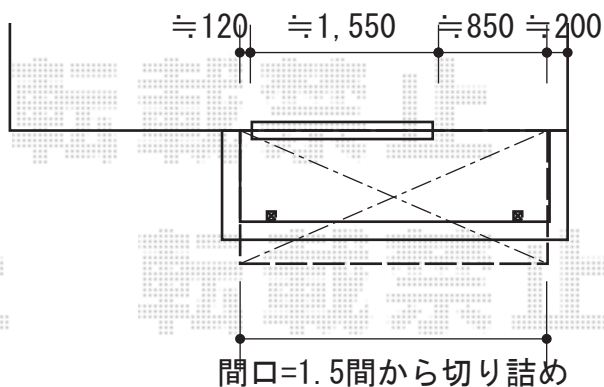


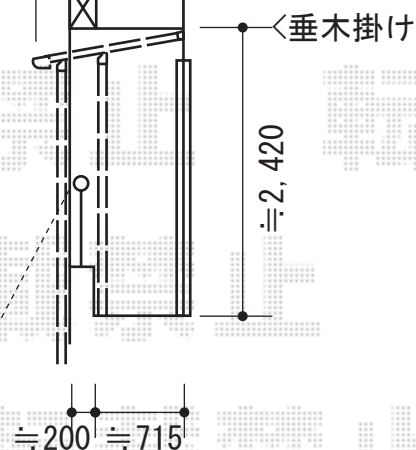
バルコニー屋根



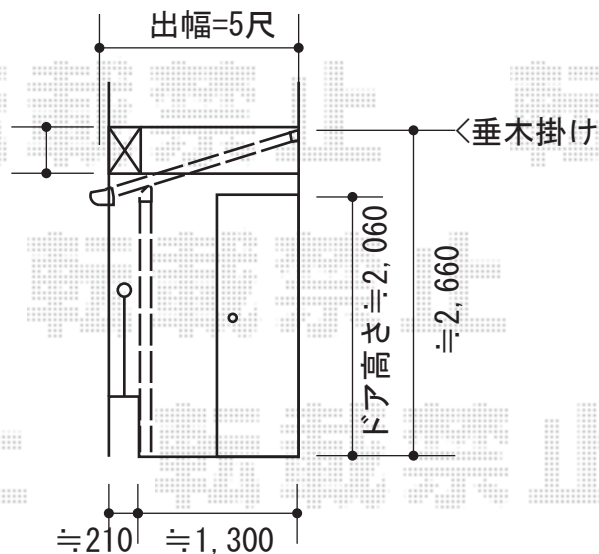
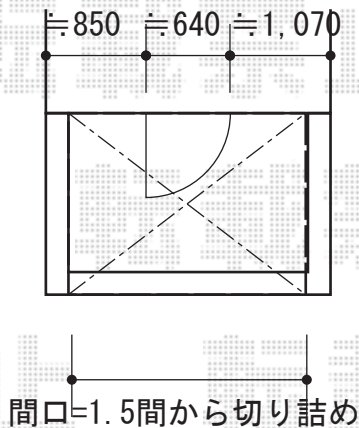
1階まで樋を延長して
取付け致します

出幅=4尺から切り詰め

手すり上部、
アングルを用いて
柱を固定致します



トステム ライザーテラスII F型 屋根タイプ 単体 積雪~20cm対応
間口=関東間1.5間 (柱芯々2,530mm 屋根幅2,750mm)
出幅=4尺 (1,185mm)
色: シャイングレー
屋根材: 熱線吸収アクアポリカーボネート(ライトブルー)
柱仕様: 出幅自在桁タイプ (柱2本)
施工方法: 下止め仕様
追加部材BT70柱方立上部固定金具20個
タッピンネジ
エルボ
縦樋セットK連結箱



トステム ライザーテラスII F型 屋根タイプ 単体 積雪~20cm対応
間口=関東間1.5間 (柱芯々2,530mm 屋根幅2,750mm)
出幅=5尺 (1,485mm)
色: シャイングレー
屋根材: 熱線吸収アクアポリカーボネート(ライトブルー)
柱仕様: 出幅自在桁タイプ (柱2本)
施工方法: 下止め仕様
追加部材自在垂木掛け
ジャバラ・エルボ・縦樋セットK連結箱
追加部材BT70柱方立上部固定金具20個
タッピンネジ

現場状況や作図制限により概略図の内容と多少の違いが生じることがございます。
施工時は、現場優先とさせて頂きたく思いますので、お立会い頂き、
最終のご指示のほど、何卒、宜しくお願い致します。



EX-SHOP
HTTP://WWW.EX-SHOP.NET
担当: 宅島

全ての著作権は、エクスショップに帰属します。当社とのお取引目的外の使用・複製・転載禁止となっております。