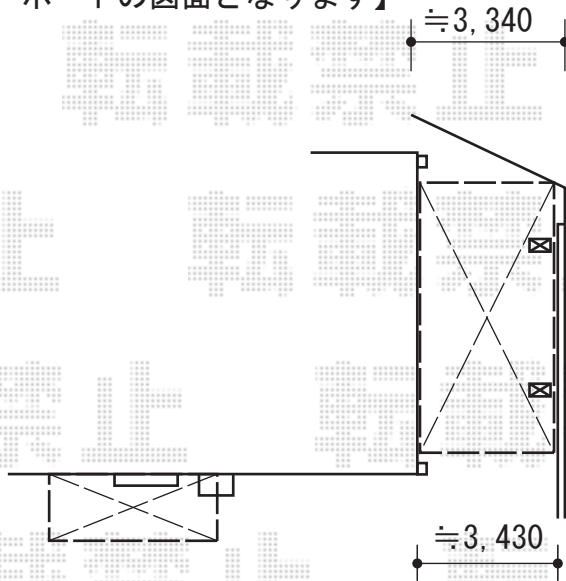
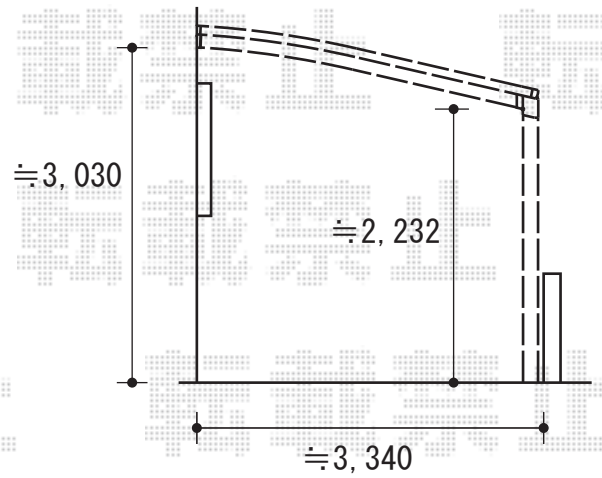


# カーポート・テラス屋根

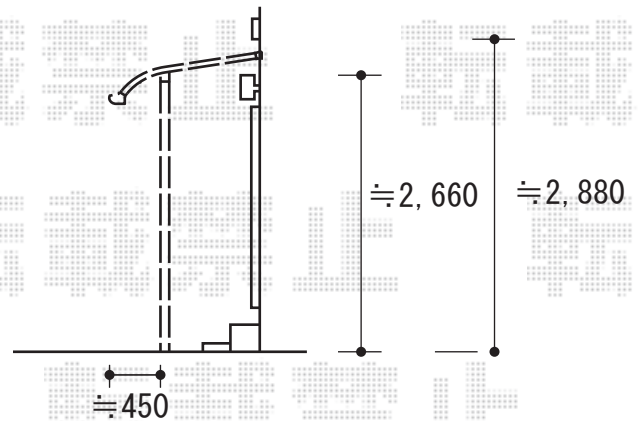
【カーポートの図面となります】



【カーポートの図面となります】



【テラス屋根の図面となります】



トステム ルーフポートシグマIII 積雪~30cm対応  
 幅=3,499mm  
 奥行=5,686mm  
 色：シャイングレー  
 屋根材：ガリレポリカ（ブラウン）  
 柱仕様：標準柱仕様（有効高 約2,232mm）

トステム ライザーテラスII R型 テラスタイプ 単体 積雪~20cm対応  
 間口=関東間1.0間（柱芯々1,620mm 屋根幅1,840mm）  
 出幅=4尺（1,185mm）  
 色：シャイングレー  
 屋根材：ポリカーボネート（ブラウン）  
 柱仕様：出幅自在桁タイプ（柱2本）  
 施工方法：上止め仕様

現場状況や作図制限により概略図の内容と多少の違いが生じることがございます。  
 施工時は、現場優先とさせて頂きたく思いますので、お立会い頂き、  
 最終のご指示のほど、何卒、宜しくお願い致します。



EX-SHOP  
[HTTP://WWW.EX-SHOP.NET](http://www.ex-shop.net)

担当：小林