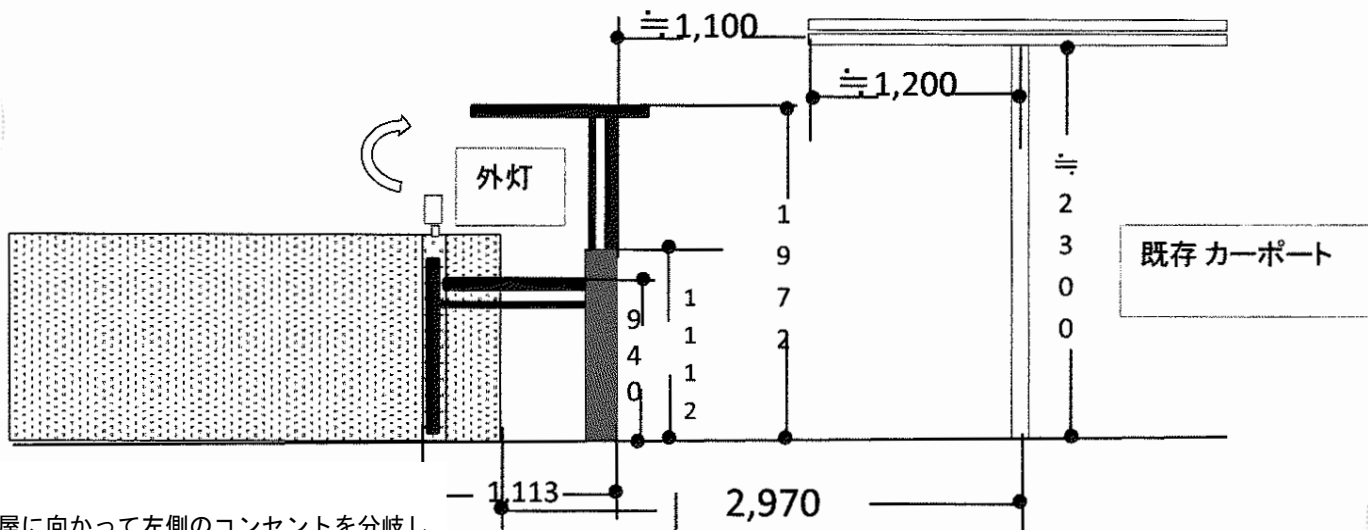
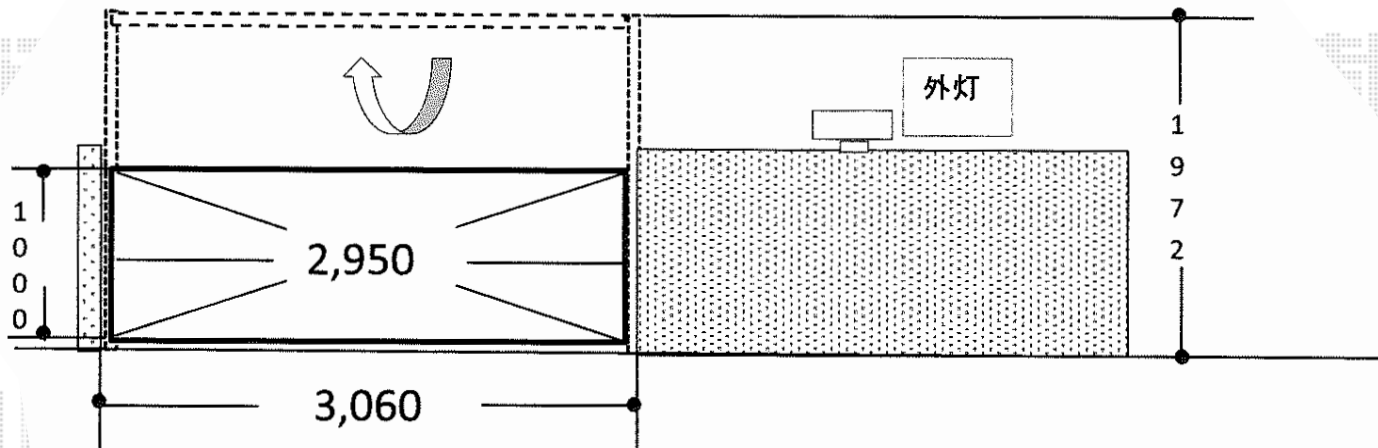
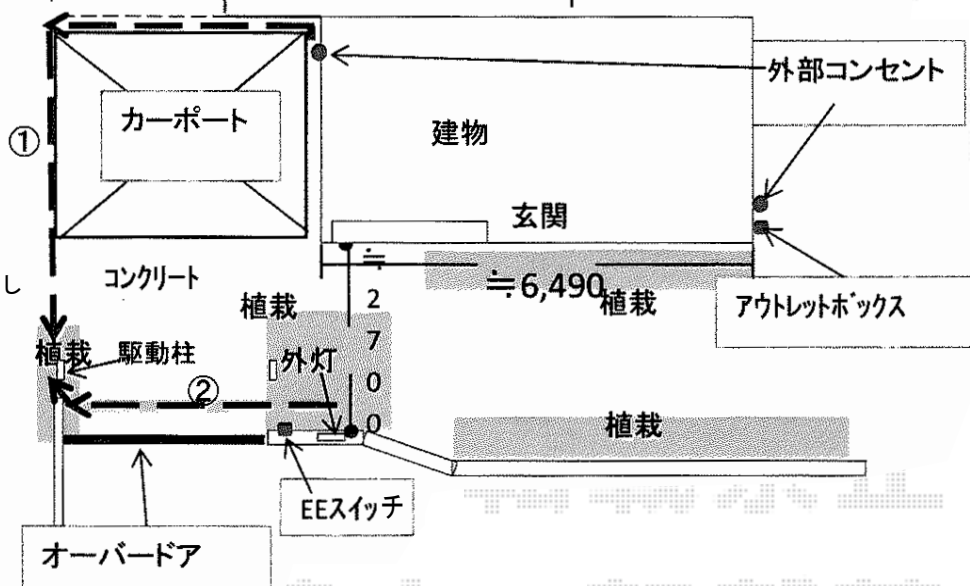


# オーバードア S1型 電動式



①家屋に向かって左側のコンセントを分岐し、カーポート奥の段差の手前・カーポート柱と擁壁の間を通し、駆動柱設置植栽まで持っていきます。

②外灯前の植栽土間内の埋設配線を見つけこれを分岐。コンクリートの隙間を埋設で通し駆動柱設置植栽まで持っていきます。街頭につきましては、照度でON・OFFするEEスイッチを取付ます。



TOEX オーバードア S1型 電動式  
 本体 (W×H) = (2,950mm×1,000mm)  
 色：ブラック  
 柱仕様：標準柱仕様 (有効通過高1,850mm)  
 駆動：1モーター外観左側駆動/AC100V結線用柱仕様

現場状況や作図制限により概略図の内容と多少の違いが生じることがございます。施工時は、現場優先とさせて頂きたく思いますので、お立会い頂き、最終のご指示のほど、何卒、宜しくお願い致します。



EX-SHOP  
 HTTP://WWW.EX-SHOP.NET  
 担当：進藤

全ての著作権は、エクスショップに帰属します。当社とのお取引目的外の使用・複製・転載禁止となっております。