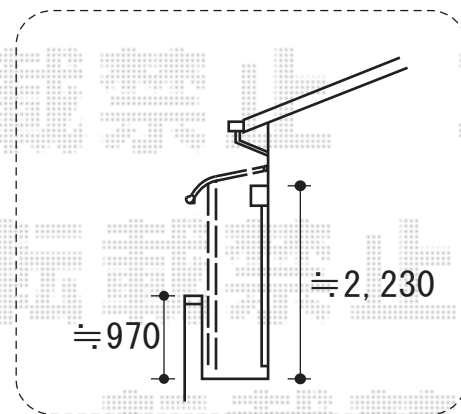
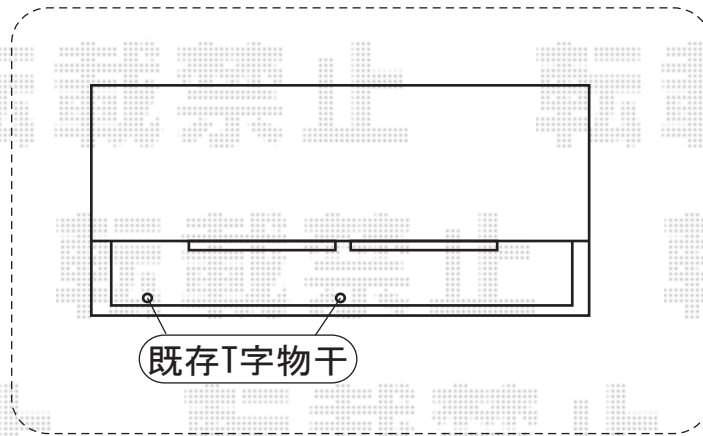


パワーアルファ RB型 屋根タイプ 連棟 積雪～30cm対応

【2階設置図面】



トステム パワーアルファ RB型 屋根タイプ 連棟 積雪～30cm対応
間口=関東間2.5間 (柱芯々4,605mm 屋根幅5,360mm)
出幅=3尺 (885mm)
色：ブラック
屋根材：熱線吸収アクアポリカーボネート(ライトブルー)
柱仕様：出幅自在桁タイプ (柱3本)
施工方法：下止め仕様
柱固定部品仕様：中間用×3

現場状況や作図制限により概略図の内容と多少の違いが生じることがございます。
施工時は、現場優先とさせて頂きたく思いますので、お立会い頂き、
最終のご指示のほど、何卒、宜しくお願い致します。



EX-SHOP
HTTP://WWW.EX-SHOP.NET

担当：柘田