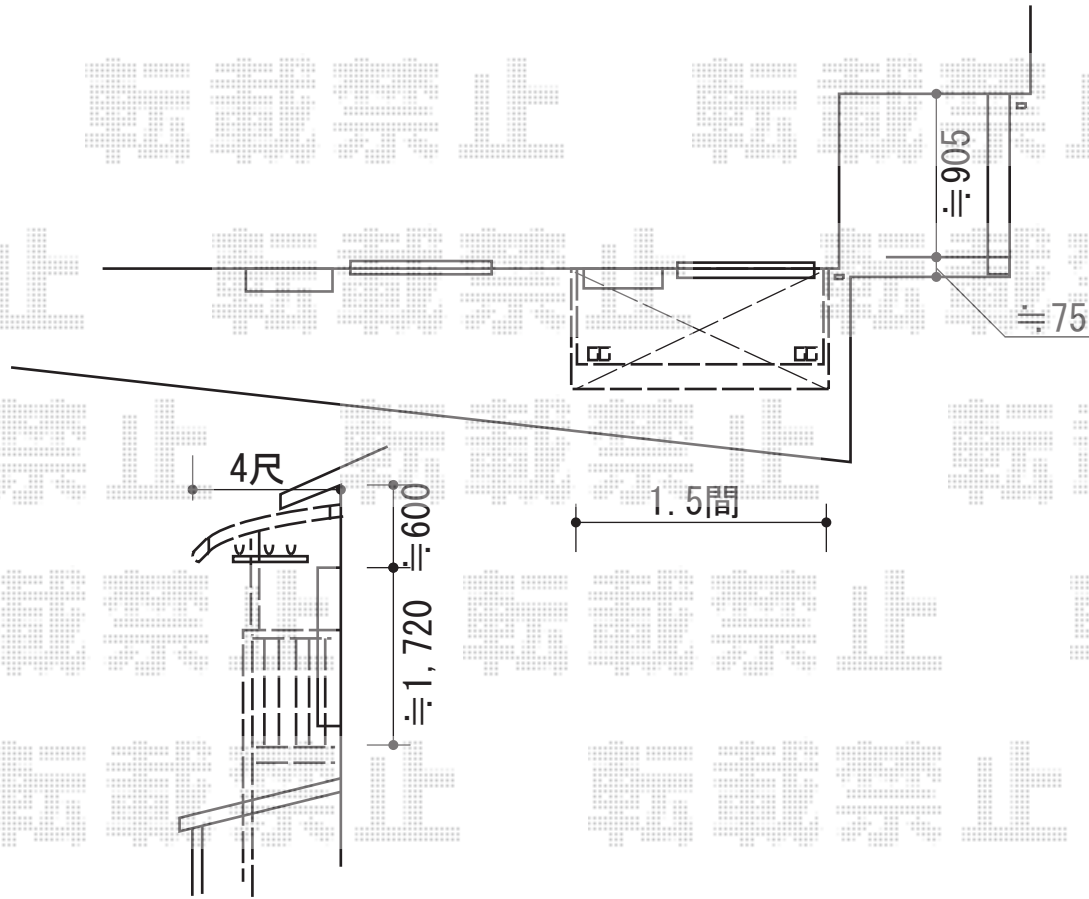


ヴェクターテラス R型 バルコニーBC-X型専用屋根 単体 積雪～20cm対応

— A棟 —



YKK AP 【A棟】ヴェクターテラス R型 バルコニーBC-X型専用屋根 単体 積雪～20cm対応  
間口=関東間1.5間（柱芯々2,749mm 屋根幅3,030mm）  
出幅=4尺（1,170mm）  
色：【仮】ブラウン  
屋根材：熱線遮断ポリカーボネート（アースブルーマット調）  
柱仕様：柱位置固定タイプ（柱2本）  
施工方法：下止め仕様

現場状況や作図制限により概略図の内容と多少の違いが生じることがございます。  
施工時は、現場優先とさせて頂きたく思いますので、お立会い頂き、  
最終のご指示のほど、何卒、宜しくお願い致します。



EX-SHOP  
HTTP://WWW.EX-SHOP.NET  
担当：宅島