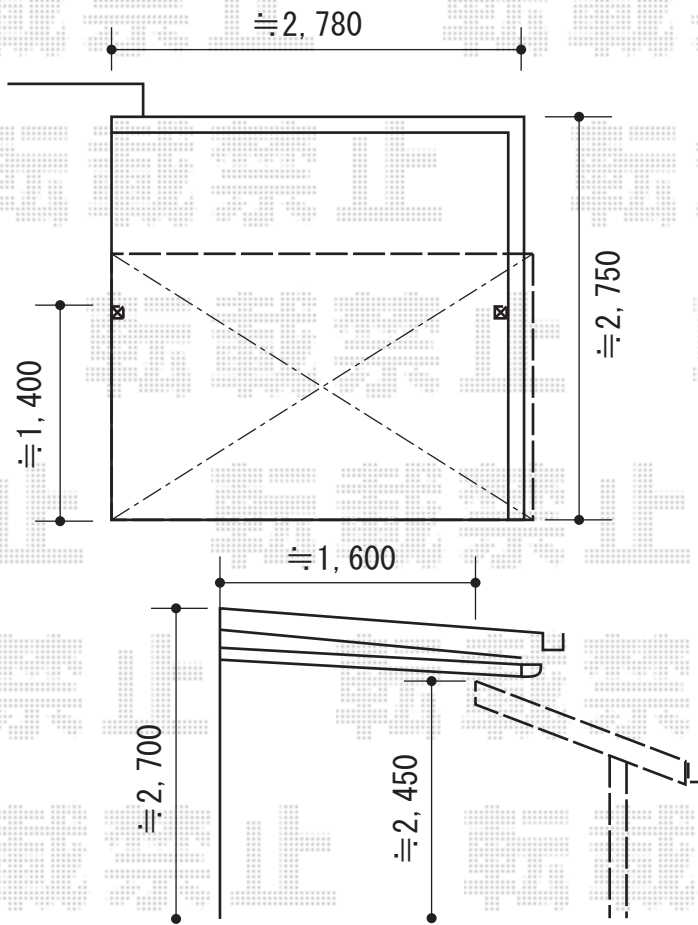


テラス屋根・サイクルポート



トステム ライザーテラスII F型 テラスタイプ転用 単体 積雪~20cm対応
間口=間東間1.5間(柱芯々2,530mm 屋根幅2,750mm) 出幅=7尺(2,085mm)
色:ホワイト
屋根材:ポリカーボネート(クリアマット/すりガラス調)
柱仕様:柱奥行移動タイプ(柱2本) 施工方法:上止め仕様
柱固定部品仕様:中間用×2

トステム カーブポートシグマIII ミニ 積雪~30cm対応
幅=1,801mm 奥行=2,862mm 色:シャイングレー
屋根材:ポリカーボネート(ブラウン)
柱仕様:ロング柱23仕様(有効高 約2,300mm)

現場状況や作図制限により概略図の内容と多少の違いが生じることがございます。
施工時は、現場優先とさせて頂きたく思いますので、お立会い頂き、
最終のご指示のほど、何卒、宜しくお願い致します。



EX-SHOP
HTTP://WWW.EX-SHOP.NET

担当:進藤

全ての著作権は、エクスショップに帰属します。当社とのお取引目的外的使用・複製・転載禁止となっております。