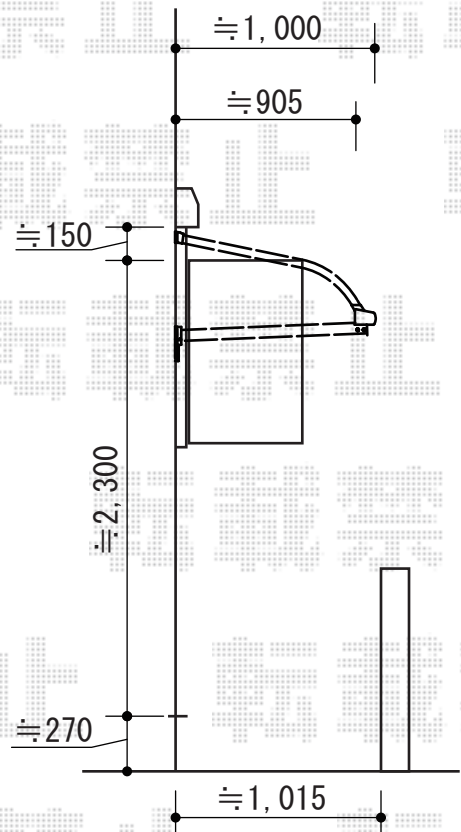
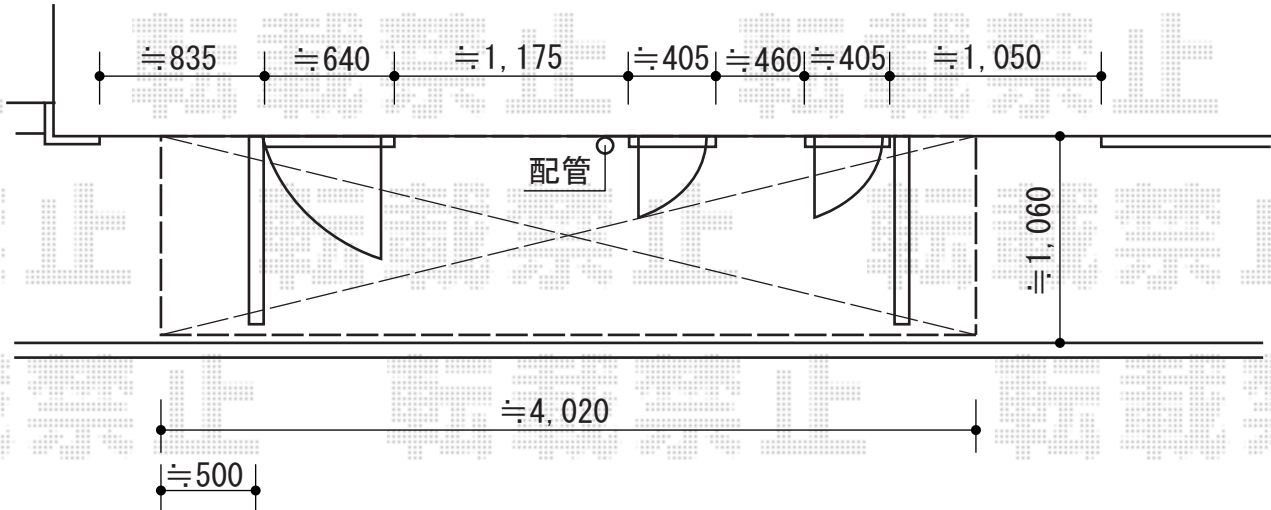


テラス屋根 施工概略図

トステム ライザーテラスII R型 ルーフタイプ 単体 積雪～20cm対応
 間口=メーター4000 (方丈芯々4,020mm 屋根幅4,020mm)
 出幅= 4尺 (1,185mm)
 色: ホワイト
 屋根材: ポリカーボネート (ブルースモーク)
 柱仕様: 柱無しタイプ
 施工方法: 上止め仕様
 追加部材: 雨樋用スペーサー (取り付け部品含む)



担当者

栢田