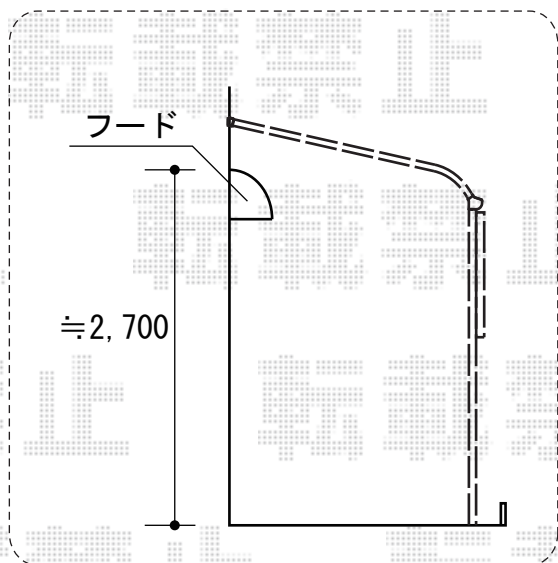
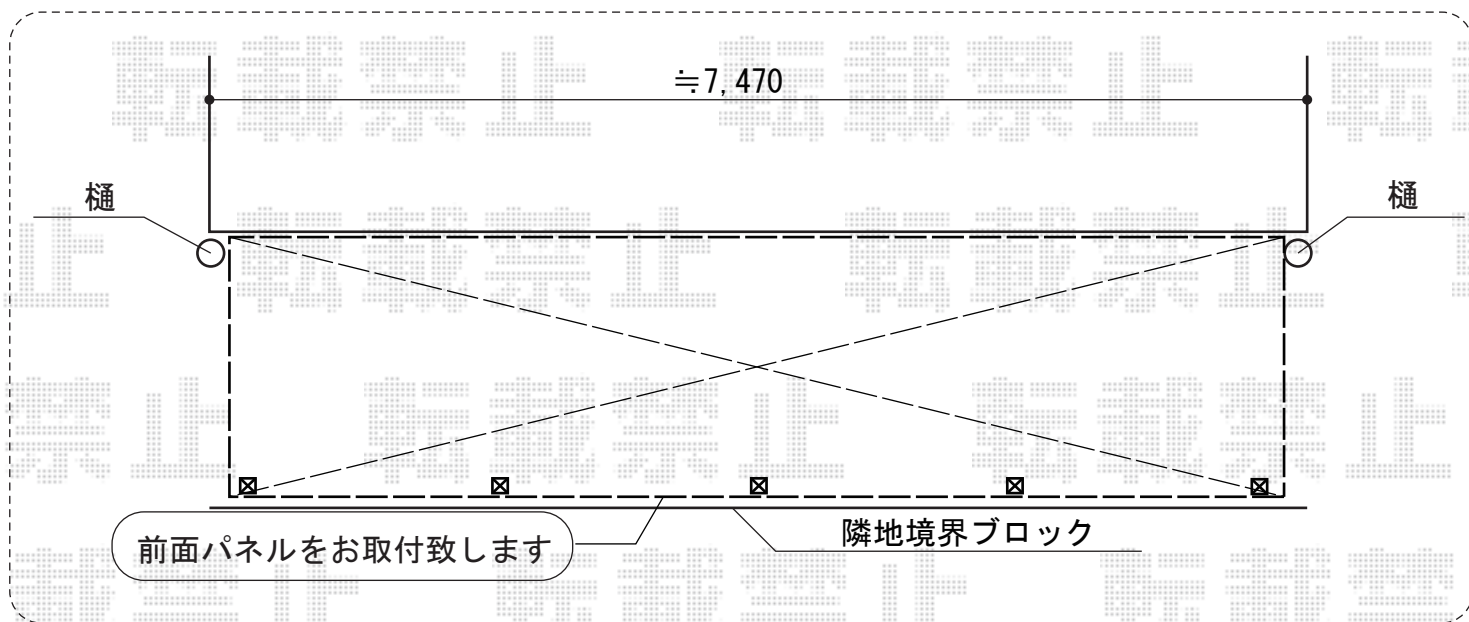


ベクターテラス R型 テラスタイプ 連棟 積雪~20cm対応+

吊り下げ式物干し ロング2本入+前面パネル 1段仕様+ 前面パネル すき間隠し



YKK AP ベクターテラス R型 テラスタイプ 連棟 積雪~20cm対応
間口=関東間4.0間[2.0+2.0間] (柱芯々7,125mm 屋根幅7,310mm)
出幅=6尺 (1,770mm)
色: ホワイト
屋根材: ポリカーボネート (トーマイマット)
柱仕様: 柱標準タイプ (柱3本)
施工方法: 上止め仕様

YKK AP 吊り下げ式物干し ロング2本入
色: プラチナステン
数量: 1セット

YKK AP 前面パネル 1段仕様
間口=関東間4.0間[2.0+2.0間] (屋根幅7,310mm)
高さ=1,000mm
色: ホワイト
パネル材: ポリカーボネート (トーマイマット)
柱仕様: 柱標準タイプ

YKK AP 前面パネル すき間隠し
間口=関東間2.0間用
色: ホワイト
柱仕様: 柱標準タイプ
数量: 2セット

現場状況や作図制限により概略図の内容と多少の違いが生じることがございます。
施工時は、現場優先とさせて頂きたく思いますので、お立会い頂き、
最終のご指示のほど、何卒、宜しくお願い致します。



EX-SHOP
HTTP://WWW.EX-SHOP.NET

担当: 栞田

全ての著作権は、エクスショップに帰属します。当社のお取引目的外の使用・複製・転載禁止となっております。