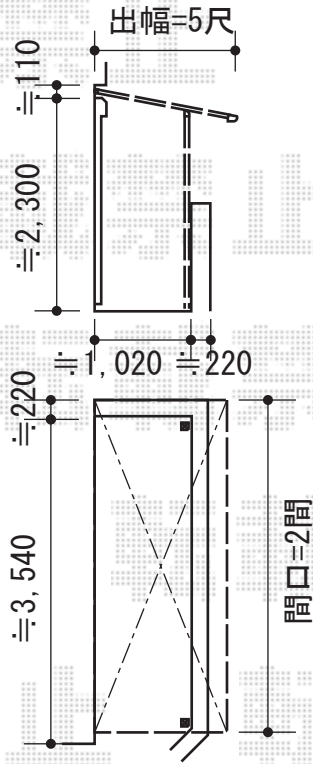
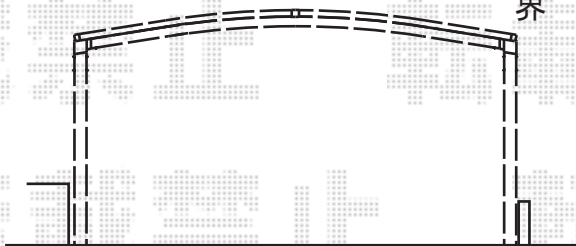
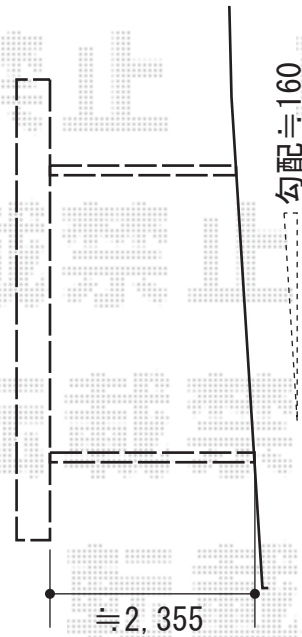
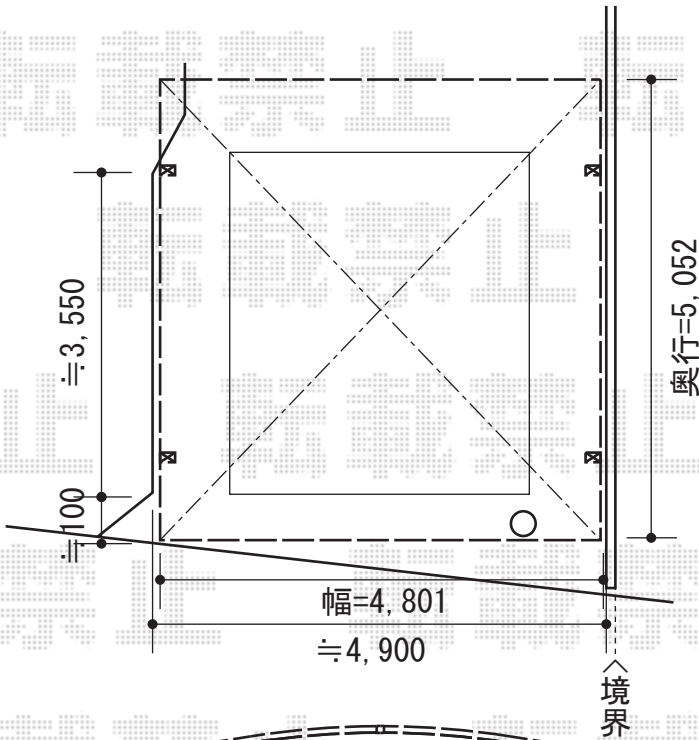


バルコニー屋根・カーポート



YKK AP ヴェクターテラス F型 テラスタイプ 単体 積雪~20cm対応
 間口= 関東間2.0間 (柱芯々3,485mm 屋根幅3,670mm)
 出幅= 5尺 (1,470mm)
 色: プラチナステン
 屋根材: ポリカーボネート (トーマイマット)
 柱仕様: 柱標準タイプ (柱2本)
 施工方法: 上止め仕様



YKK AP レイナツインポートグラン 積雪~20cm対応
 幅= 4,801mm
 奥行= 5,052mm
 色: プラチナステン
 屋根材: 熱線遮断ポリカーボネート (トーマイマット)
 柱仕様: ハイルフ柱仕様 (有効高 約2,350mm)

現場状況や作図制限により概略図の内容と多少の違いが生じることがございます。
 施工時は、現場優先とさせて頂きたく思いますので、お立会い頂き、
 最終のご指示のほど、何卒、宜しくお願い致します。



EX-SHOP
 HTTP://WWW.EX-SHOP.NET

担当: 進藤