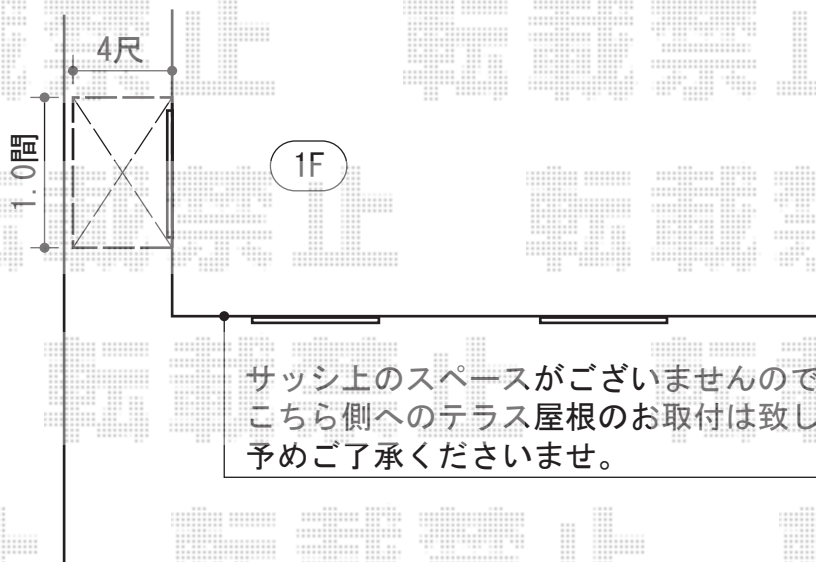
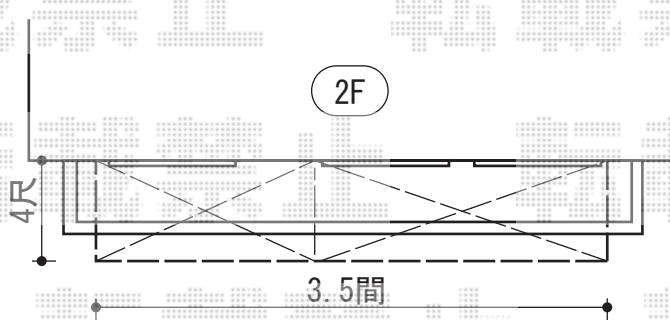
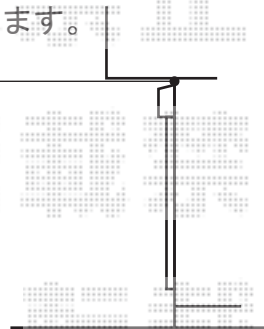


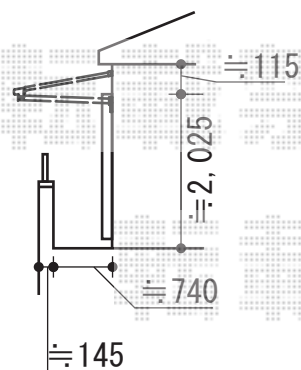
バルコニー屋根



トステム ライザーテラスII F型 ルーフタイプ 単体 積雪~20cm対応
間口=閑東間1.0間 (方杖芯々1,840mm 屋根幅1,840mm)
出幅=4尺 (1,185mm)
色: シャイングレー
屋根材: ポリカーボネート (ブラウン)
柱仕様: 柱無しタイプ
施工方法: 下止め仕様



トステム ライザーテラスII F型 ルーフタイプ 連棟 積雪~20cm対応
間口=閑東間3.5間 (方杖芯々6,390mm 屋根幅6,390mm)
出幅=4尺 (1,185mm)
色: シャイングレー
屋根材: ポリカーボネート (ブラウン)
柱仕様: 柱無しタイプ
施工方法: 下止め仕様



現場状況や作図制限により概略図の内容と多少の違いが生じることがございます。
施工時は、現場優先とさせて頂きたく思いますので、お立会い頂き、
最終のご指示のほど、何卒、宜しくお願い致します。



EX-SHOP
HTTP://WWW.EX-SHOP.NET
担当: 柘田