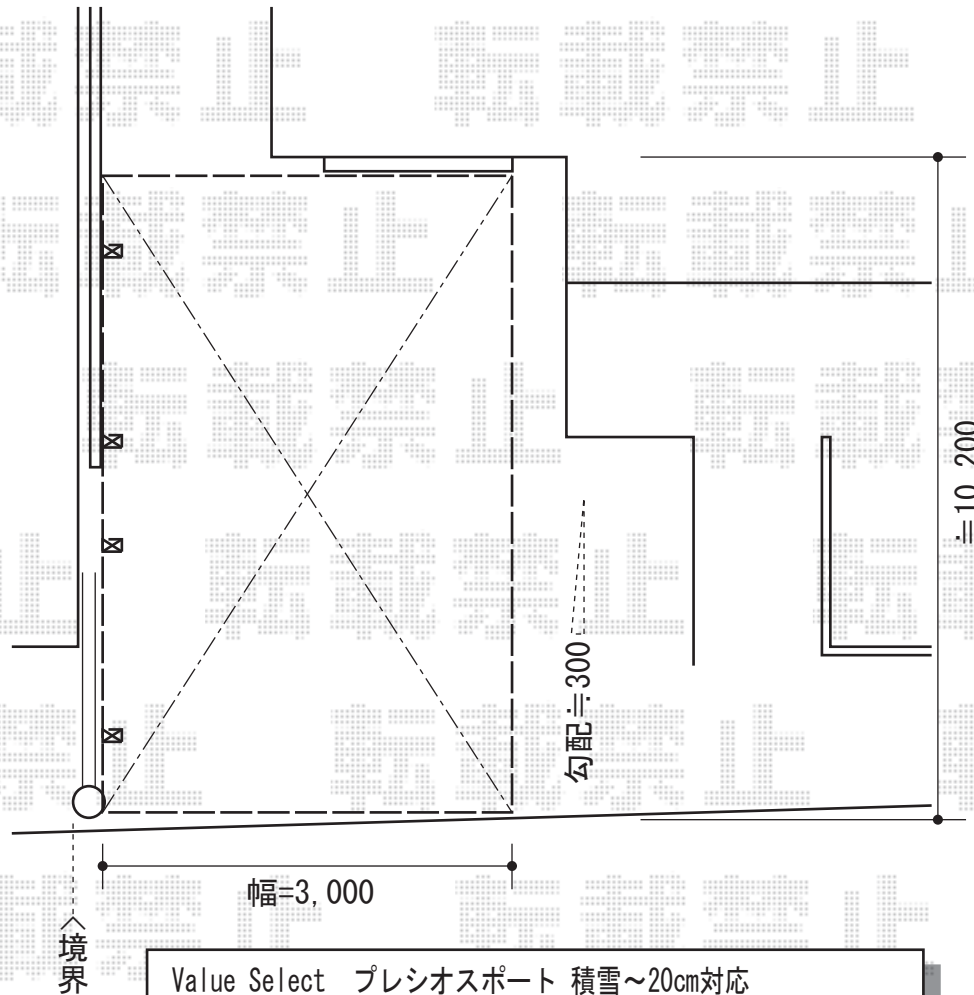
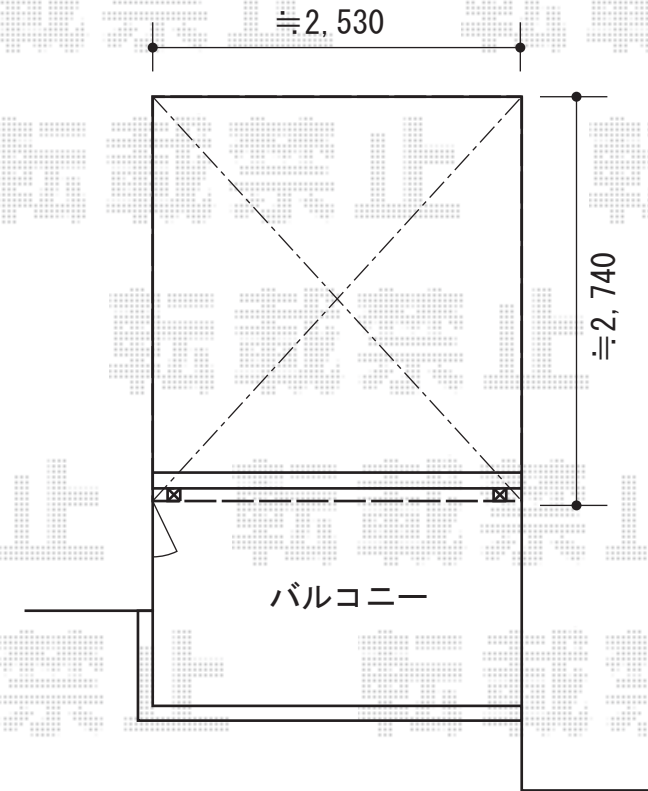


カーポート・バルコニー屋根



Value Select プレシオサポート 積雪~20cm対応
 幅=2,700mm
 奥行=5,052mm
 色：グレースブラウン
 屋根材：熱線遮断ポリカーボネート（スカイブルーマット調）
 柱仕様：ハイルーフ柱仕様（有効高 約2,250mm）



YKK AP ヴェクターテラス F型 テラスタイプ 単体 積雪~20cm対応
 間口=関東間1.5間（柱芯々2,575mm 屋根幅2,760mm）
 出幅=9尺（2,670mm）
 色：ブラウン
 屋根材：ポリカーボネート（トーメイマット）
 柱仕様：柱標準タイプ（柱2本）
 施工方法：上止め仕様
 躯体式バルコニー用部品箱：中間用×2

現場状況や作図制限により概略図の内容と多少の違いが生じることがございます。
 施工時は、現場優先とさせて頂きたく思いますので、お立会い頂き、
 最終のご指示のほど、何卒、宜しくお願い致します。

