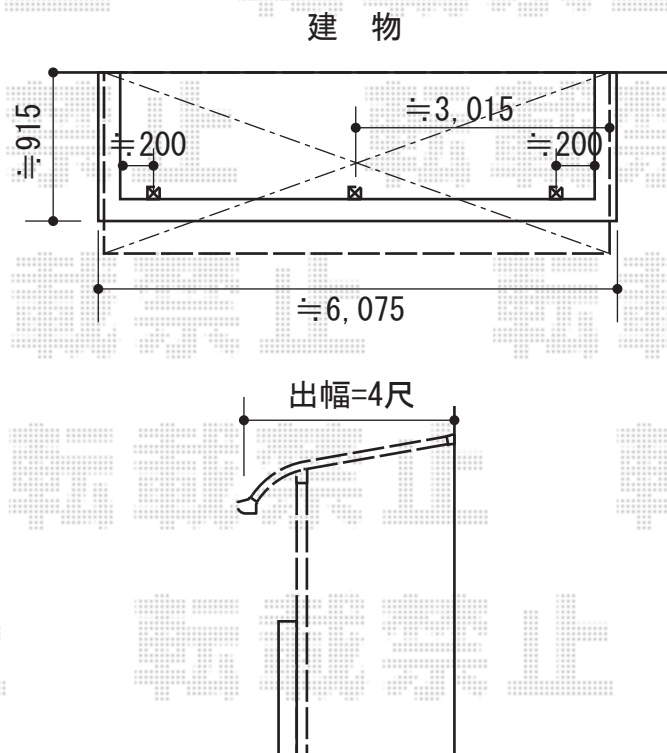
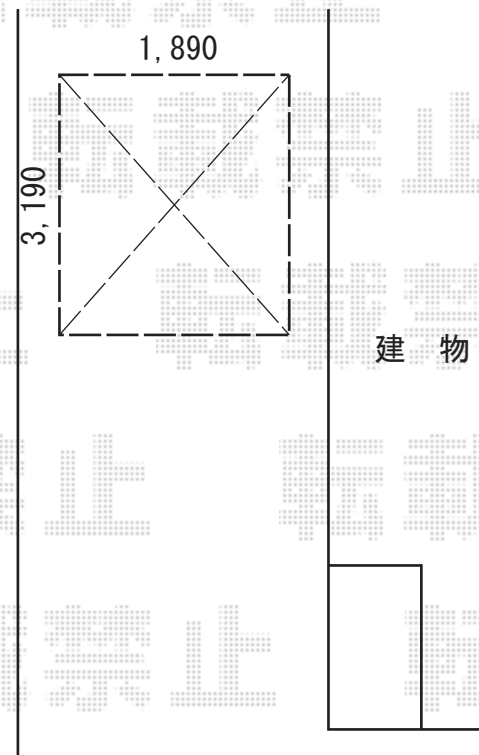


ベクター R型 屋根タイプ 連棟 積雪～20cm対応

- バルコニー屋根 -



- ハイク保管庫 -



YKK AP ベクター R型
 屋根タイプ 連棟 積雪～20cm対応
 間口= メーター3.0間[1.5+1.5間]
 (柱芯々5,718mm 屋根幅6,030mm)
 出幅= 4尺 (1,170mm)
 色: プラチナステン
 屋根材: ポリカーボネート (トーマイマツト)
 柱仕様: 柱奥行移動タイプ (柱3本)
 施工方法: 下止め仕様
 躯体式バルコニー取付部品: Bタイプ/中間用×2

稲葉物置 バイク保管庫
 間口= 1,790mm
 奥行= 3,050mm
 高さ= 2,375mm
 色: アーバンGM
 屋根タイプ: 標準型
 耐荷重タイプ: 一般型
 オプション: 別売棚Cセット・雨とい
 棚下引き出し・採光壁・小窓パネル

現場状況や作図制限により概略図の内容と多少の違いが生じることがございます。
 施工時は、現場優先とさせて頂きたく思いますので、お立会い頂き、
 最終のご指示のほど、何卒、宜しくお願い致します。

全ての著作権は、エクスショップに帰属します。当社とのお取引目的外の使用・複製・転載禁止となっております。



EX-SHOP
[HTTP://WWW.EX-SHOP.NET](http://www.ex-shop.net)

担当: 伏見