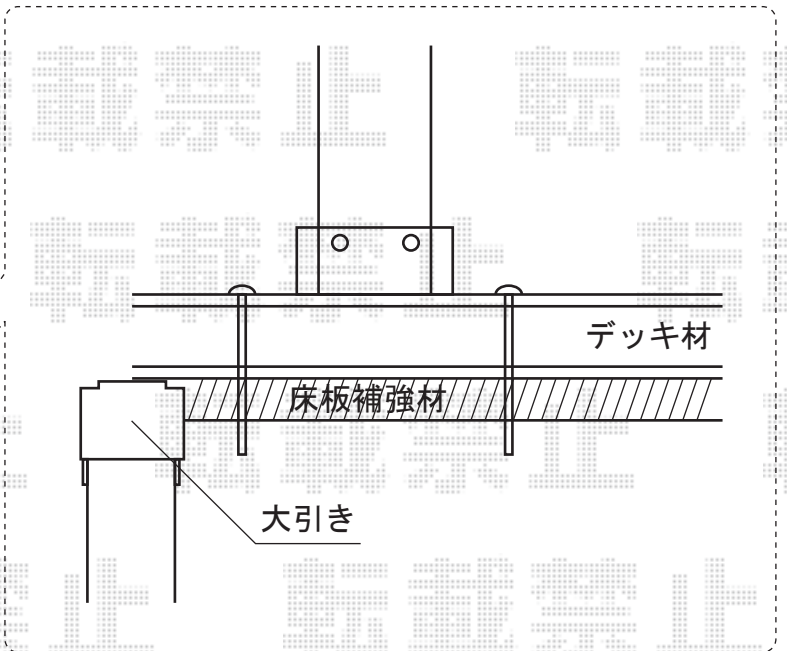
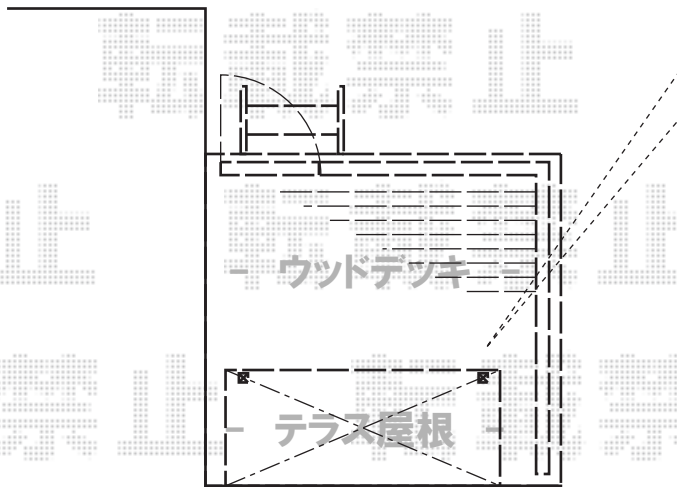
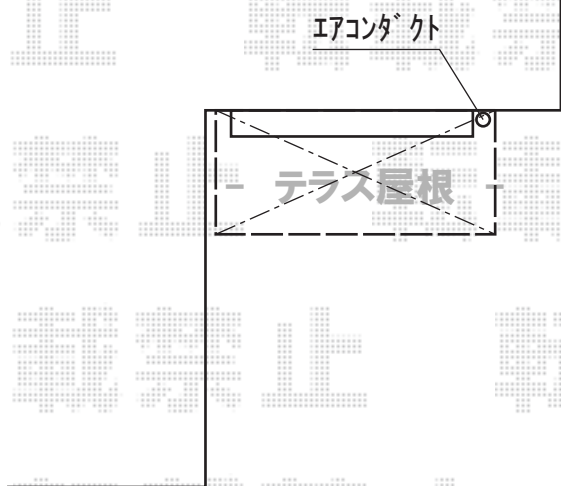


テラス屋根



トステム ライザーテラスII F型 ルーフタイプ 単体 積雪~20cm対応
 間口=メーター2000 (方杖芯々2,020mm 屋根幅2,020mm) 出幅=3尺 (885mm)
 色: ホワイト 屋根材: ポリカーボネート (クリアマット・すりガラス調)
 柱仕様: 柱無しタイプ 施工方法: 下止め仕様
 柱固定部品仕様:

トステム ライザーテラスII F型 テラスタイプ 単体 積雪~20cm対応
 間口=メーター2000 (柱芯々1,800mm 屋根幅2,020mm) 出幅=3尺 (885mm)
 色: ホワイト 屋根材: ポリカーボネート (クリアマット・すりガラス調)
 柱仕様: 柱位置固定タイプ (柱2本) 施工方法: 上止め仕様
 追加部材: デッキ接続用部材 (ベースプレートセット) (¥9,800.-) x2 追加部材: 床板補強材 L=2,000 (¥7,200.-) x1



現場状況や作図制限により概略図の内容と多少の違いが生じることがございます。
 施工時は、現場優先とさせて頂きたく思いますので、お立会い頂き、
 最終のご指示のほど、何卒、宜しくお願い致します。



EX-SHOP
 HTTP://WWW.EX-SHOP.NET
 担当: 西村