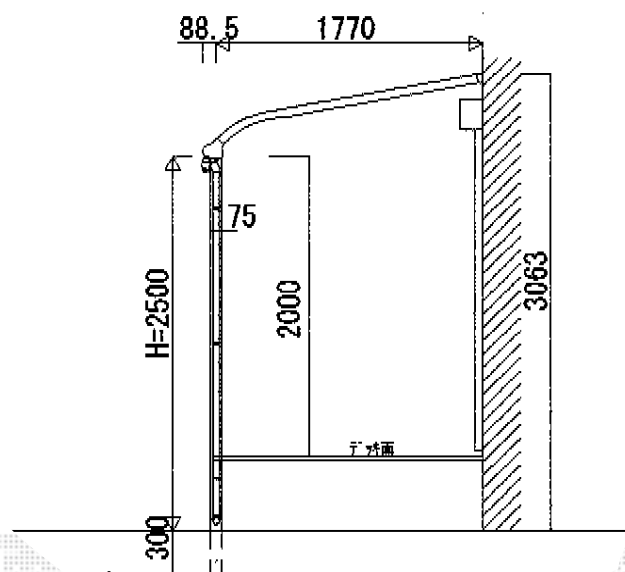
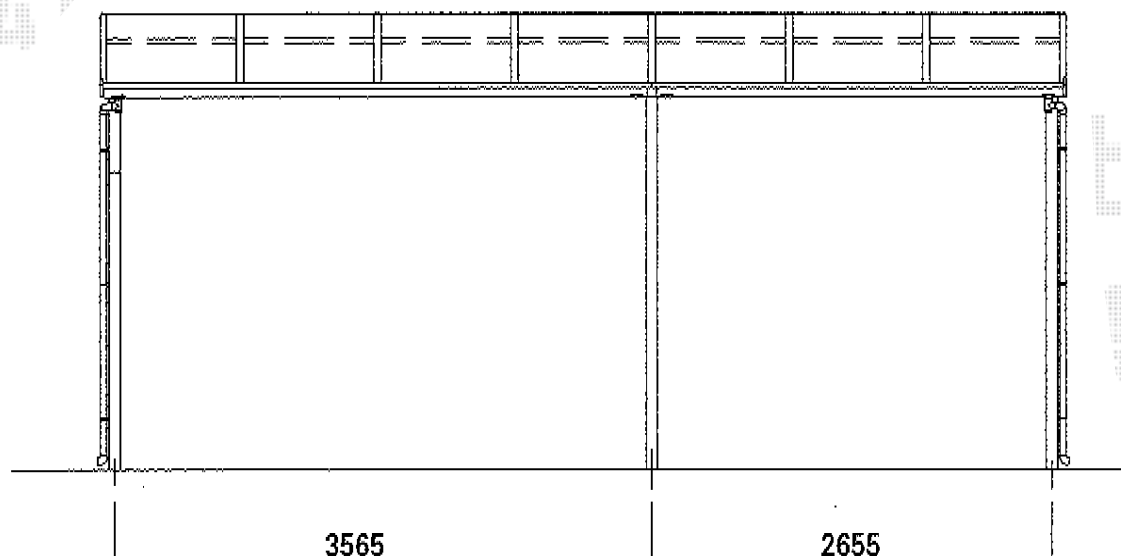


プレシオステラス R型 テラスタイプ 連棟 積雪~20cm対応



Value Select プレシオステラス R型 テラスタイプ 連棟 積雪~20cm対応
間口=関東間3.5間[1.5+2.0間] (柱芯々6,215mm 屋根幅6,400mm)
出幅=6尺 (1,770mm)
色 : ノーブルステン
屋根材 : ポリカーボネート (ガラスマット)
柱仕様 : 柱位置固定タイプ (柱3本)
施工方法 : 上止め仕様

現場状況や作図制限により概略図の内容と多少の違いが生じることがございます。
施工時は、現場優先とさせて頂きたく思いますので、お立会い頂き、
最終のご指示のほど、何卒、宜しくお願い致します。



EX-SHOP
HTTP://WWW.EX-SHOP.NET

担当 : 進藤