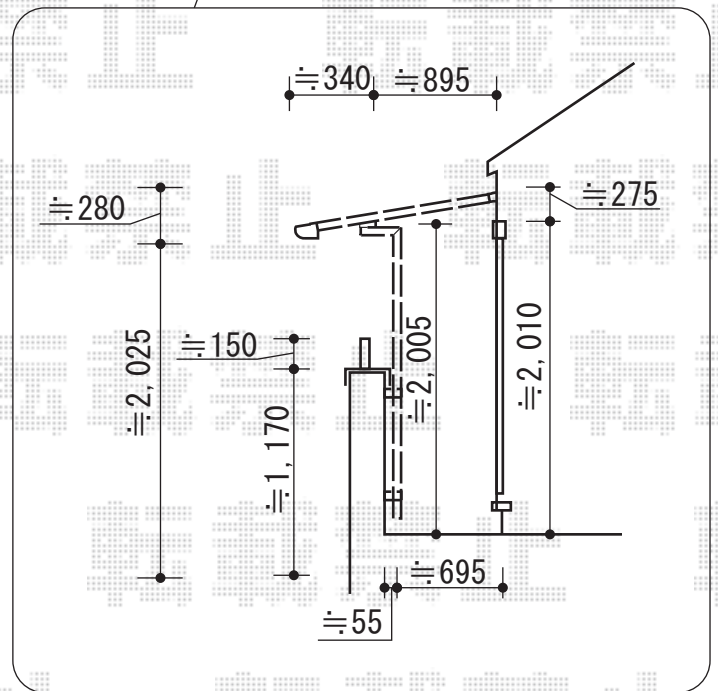
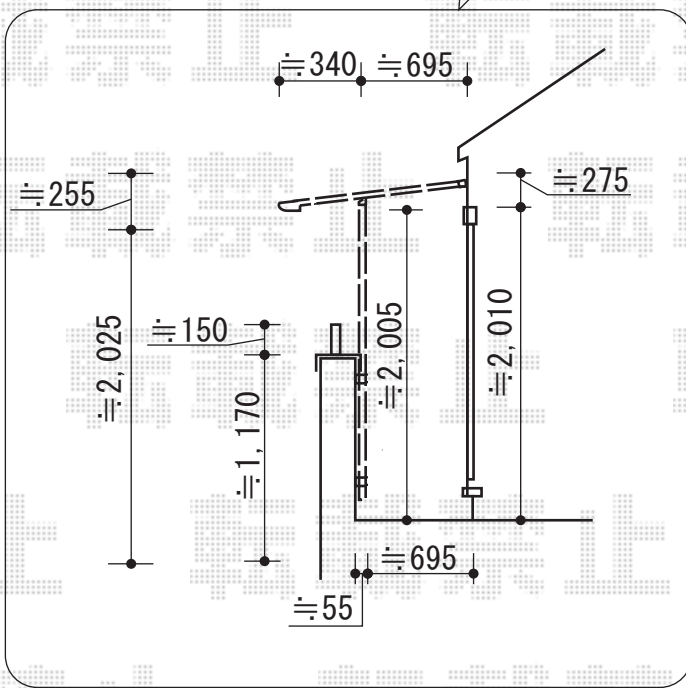
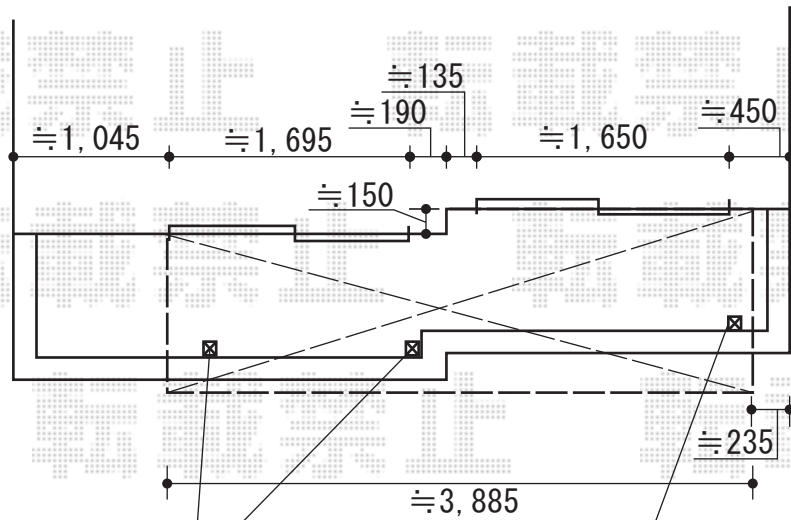


ライザーテラスII F型 屋根タイプ 単体 積雪～20cm対応



トステム ライザーテラスII F型 屋根タイプ 単体
 積雪～20cm対応
 間口= メーター4000 (柱芯々3,800mm 屋根幅4,020mm)
 出幅= 4尺 (1,185mm)
 色: ナチュラルシルバー
 屋根材: 熱線吸収アクアポリカーボネート(ライトブルー)
 柱仕様: 出幅自在桁タイプ (柱2本)
 施工方法: 下止め仕様
 柱固定部品仕様: コーナー部品 (¥6,500)
 追加部材 持ち出し柱セット,
 躯体側出幅違い部品セットD-Y602-PTAC

吊り下げ物干し 標準3本入り
 色: ナチュラルシルバー
 数量: (¥17,100) ×1セット

現場状況や作図制限により概略図の内容と多少の違いが生じることがございます。
 施工時は、現場優先とさせて頂きたく思いますので、お立会い頂き、
 最終のご指示のほど、何卒、宜しくお願い致します。



EX-SHOP
 HTTP://WWW.EX-SHOP.NET

担当: 谷岡

全ての著作権は、エクスショップに帰属します。当社のお取引目的外の使用・複製・転載禁止となっております。