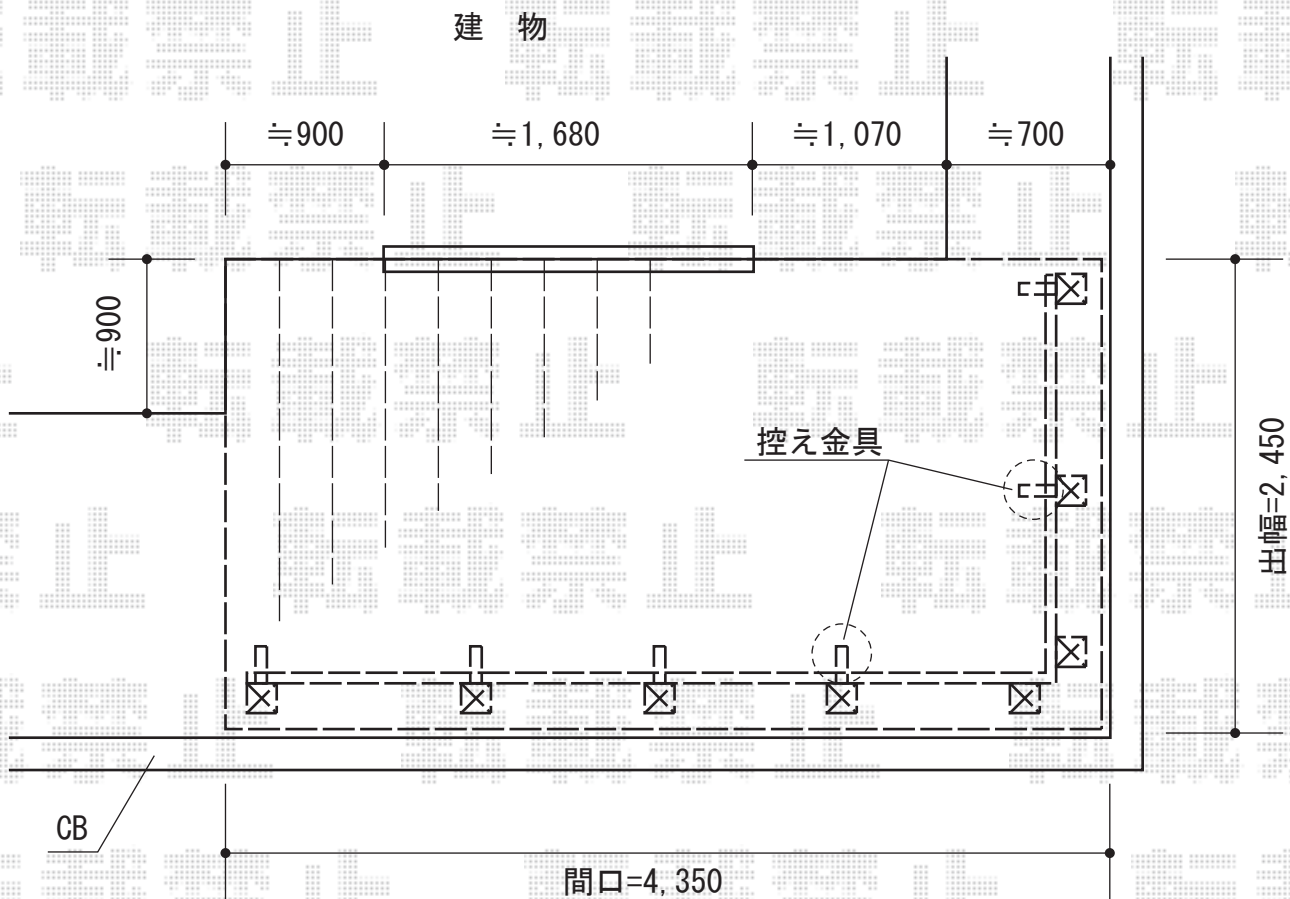
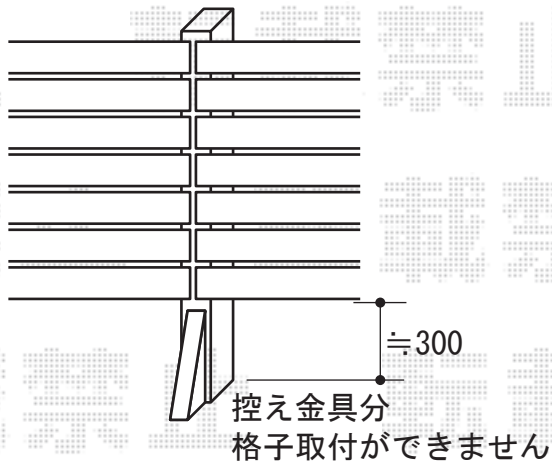


# リウッドデッキ200



※家側からのフェンス図(T140の場合)

T110の場合は控えが無いので下部まで格子が付きます。



YKK AP リウッドデッキ200  
 間口=2.5間 (4,451mm)  
 出幅=8尺 (2,420mm)  
 色：ウォームグレイ  
 床板：縦貼り  
 束柱：Tタイプ (400~550mm) (カームブラック)  
 追加部材：デッキ材小口隠し×3セット

YKK AP リウッドデッキ200用 オプション  
 点検口：1セット  
 点検口用大引：1セット  
 束柱：Tタイプ2本入×1セット  
 色：ホワイトブラウン

YKK AP リウッドデッキフェンス3型 横スリット  
 本体1枚 (W×H) =10用T140 (1,063×1,325mm) ×4  
 本体1枚 (W×H) =12用T140 (1,263×1,325mm) ×2  
 中柱(端柱)：T140×8  
 中柱(端柱)用控え金具：T140用×6  
 デッキ材補強材：先付用×2セット  
 ベースプレート化粧カバー：8セット  
 色：ホワイトブラウン

YKK AP リウッドデッキフェンス3型 横スリット  
 本体1枚 (W×H) =10用T110 (1,063×1,025mm) ×4  
 本体1枚 (W×H) =12用T110 (1,263×1,025mm) ×2  
 中柱(端柱)：T110×8  
 柱補強材：T110用×5  
 デッキ材補強材：先付用×2セット  
 ベースプレート化粧カバー：8セット  
 色：ホワイトブラウン

現場状況や作図制限により概略図の内容と多少の違いが生じることがございます。  
 施工時は、現場優先とさせて頂きたく思いますので、お立会い頂き、  
 最終のご指示のほど、何卒、宜しくお願い致します。



EX-SHOP  
[HTTP://WWW.EX-SHOP.NET](http://www.ex-shop.net)

担当：宅島