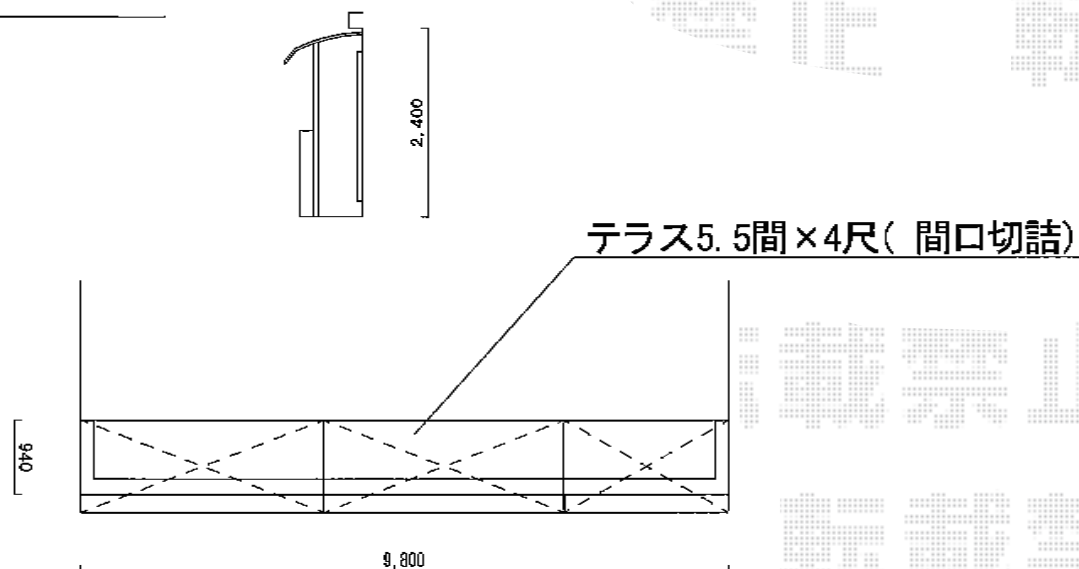
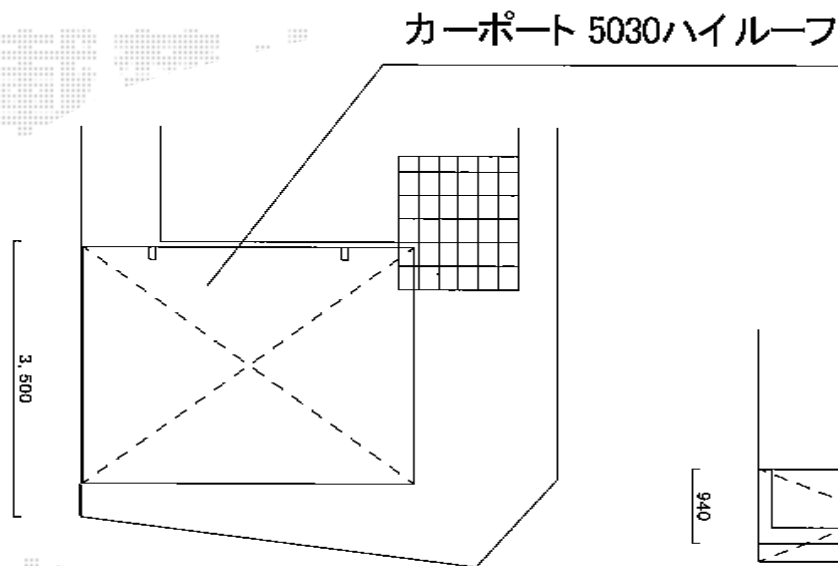


カーポート・バルコニー屋根



トステム カーポートシグマIII 積雪~20cm対応
幅=3,000mm
奥行=4,980mm
色：オータムブラウン
屋根材：ポリカーボネート（ブラウン）
柱仕様：ロング柱23仕様（有効高 約2,300mm）

Value Select プレシオステラス R型 屋根タイプ 連棟 積雪~20cm対応
間口=関東間5.5間[2.0+2.0+1.5間]（柱芯々9,855mm 屋根幅10,040mm）
出幅=4尺（1,170mm）
色：グレースブラウン
屋根材：ポリカーボネート（ガラスマット）
柱仕様：柱奥行移動タイプ（柱4本）
施工方法：下止め仕様
躯体式バルコニー取付部品：中間用×4

現場状況や作図制限により概略図の内容と多少の違いが生じることがございます。
施工時は、現場優先とさせて頂きたく思いますので、お立会い頂き、
最終のご指示のほど、何卒、宜しくお願い致します。

