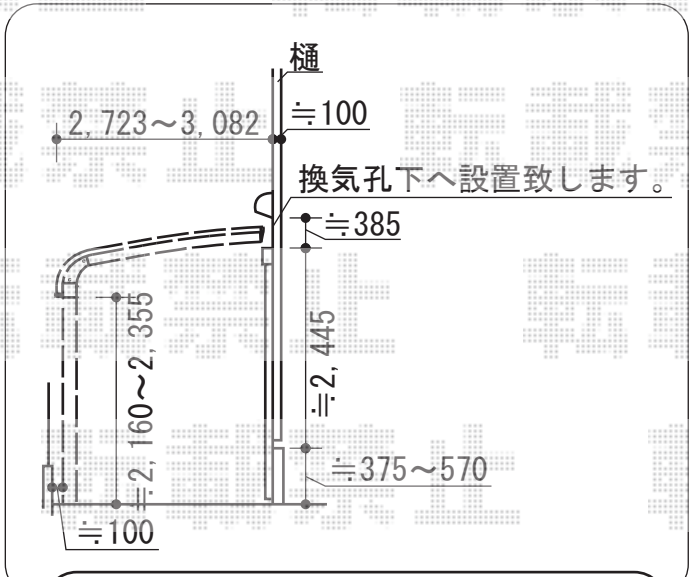
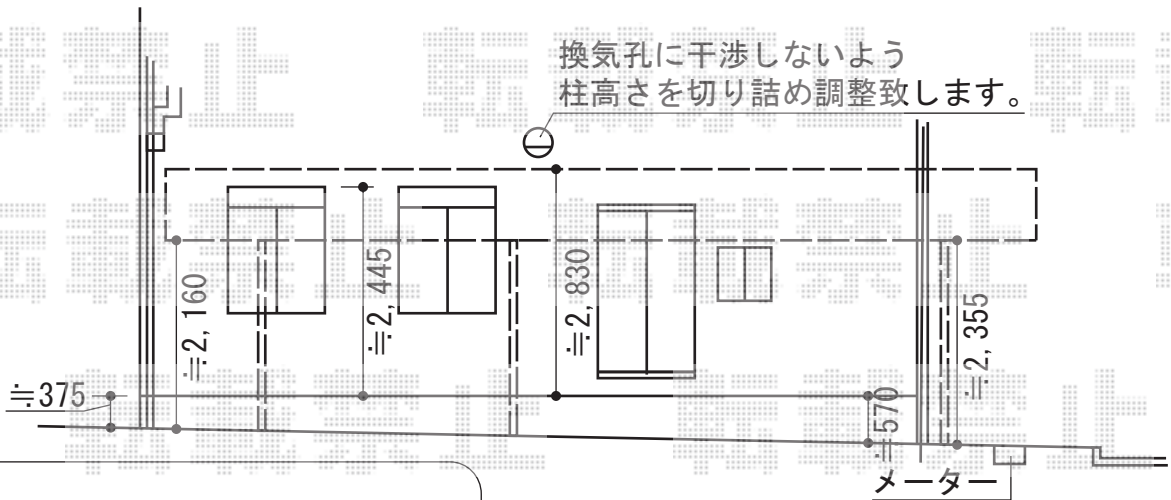
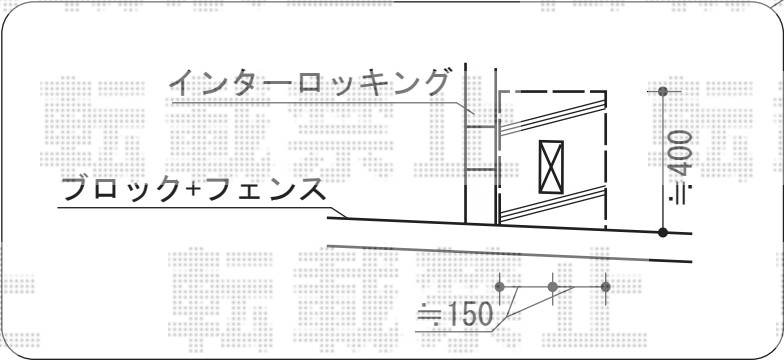
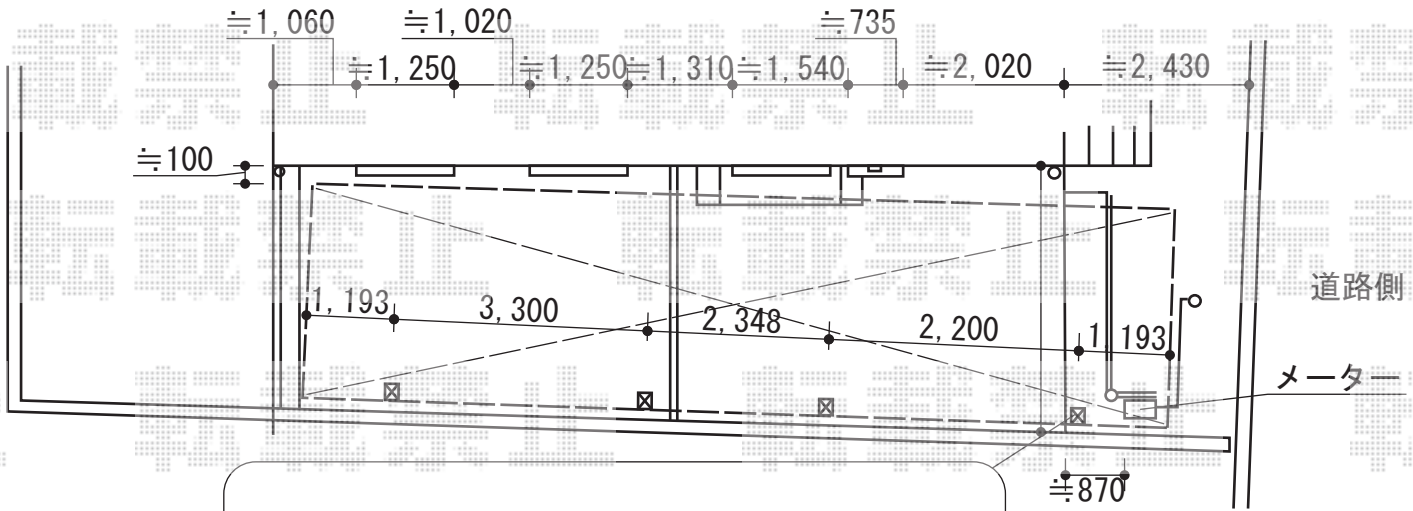


テールポートシグマIII 縦連棟 積雪~20cm対応



トステム テールポートシグマIII 縦連棟 積雪~20cm対応
 幅= 2,700mm
 奥行= 11,334mm
 色： シャイングレー
 屋根材： 熱線吸収アクアポリカーボネート（ライトブルー）
 柱仕様： ロング柱28仕様（有効高 約2,800mm）

本図面はテールポートシグマをお選びいただいた場合のものとなります。

現場状況や作図制限により概略図の内容と多少の違いが生じることがございます。
 施工時は、現場優先とさせていただきますので、お立会い頂き、
 最終のご指示のほど、何卒、宜しくお願い致します。



EX-SHOP
[HTTP://WWW.EX-SHOP.NET](http://www.ex-shop.net)
 担当：宅島