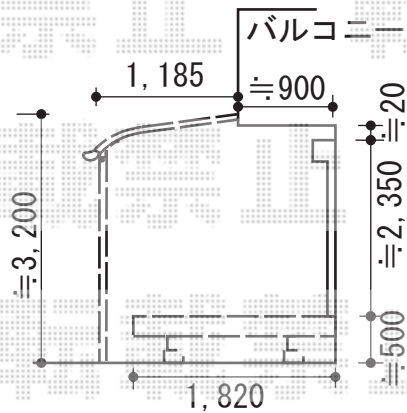
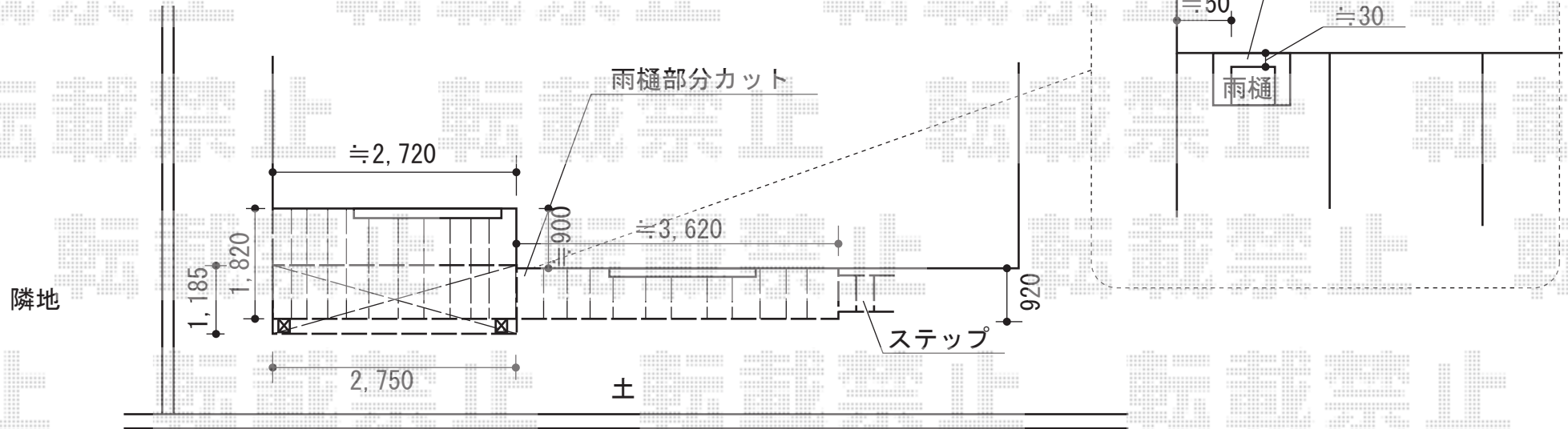


# テラス屋根・ウッドデッキ



トステム ライザーテラスII R型 テラスタイプ 単体 積雪~20cm対応  
 間口=関東間1.5間(柱芯々2,530mm 屋根幅2,750mm) 出幅=4尺(1,185mm)  
 色: シャイングレー屋根材: 熱線吸収ポリカーボネート(ライトブルーマット調)  
 柱仕様: 柱位置固定タイプ(柱2本) 施工方法: 上止め仕様

トステム 吊下げ物干し 標準 2本入  
 色: シャイングレー数量: 1セット

YKK AP リウッドデッキ 200 出幅違い納まり  
 間口=3.5間(6,251mm) 出幅=外観右: 3尺(920mm) / 外観左: 6尺(1,820mm)  
 色: ナチュラルブラウン床板: 縦貼り  
 束柱: Tタイプ(400~550mm) / 束柱色: カームブラック

YKK AP リウッドステップ5型 Sタイプ 2段タイプ  
 色: ナチュラルブラウン

現場状況や作図制限により概略図の内容と多少の違いが生じることがございます。  
 施工時は、現場優先とさせて頂きたく思いますので、お立会い頂き、  
 最終のご指示のほど、何卒、宜しくお願い致します。

全ての著作権は、エクスショップに帰属します。当社とのお取引目的外の使用・複製・転載禁止となっております。



EX-SHOP  
[HTTP://WWW.EX-SHOP.NET](http://www.ex-shop.net)

担当: 進藤