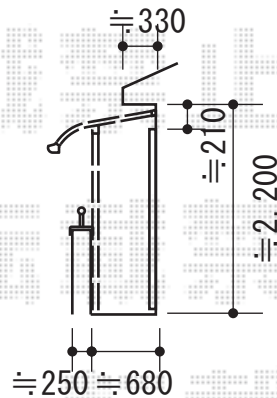
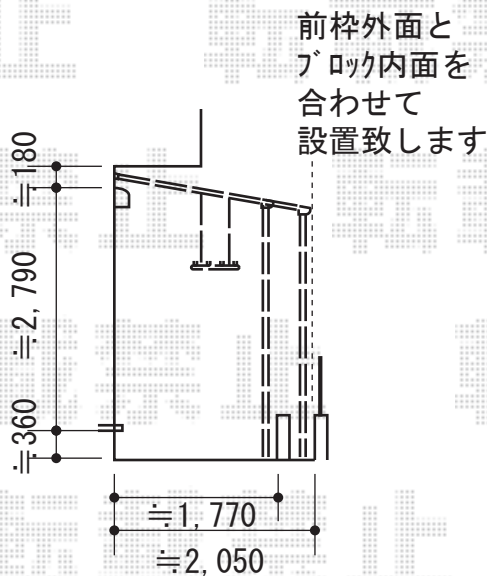
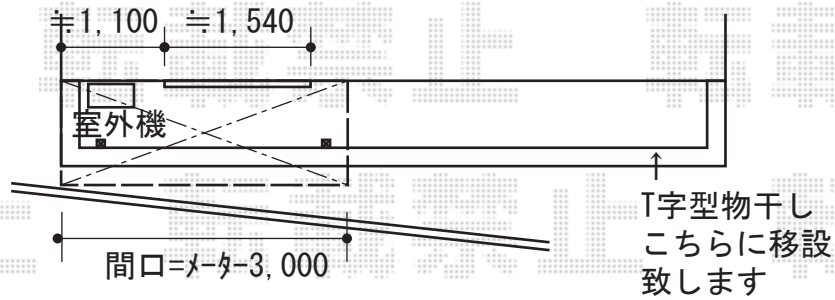
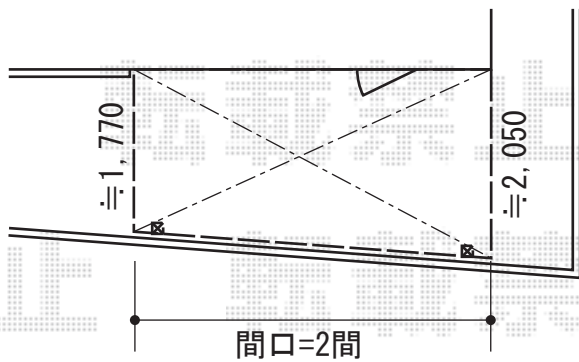


テラス屋根・バルコニー屋根



施工に際して、
オプション：物干しの
取付け位置・高さの
ご確認を頂けますよう、
お願い致します。

トステム ライザーテラスII R型 屋根タイプ
間口=メ-タ-3000 (柱芯々2,800mm 屋根幅3,020mm)
出幅=4尺 (1,185mm)
色：シャイングレー
屋根材：ポリカーボネート
柱仕様：出幅自在桁タイプ (柱2本)
施工方法：上止め仕様
柱固定部品仕様：中間用×2
オプション：吊り下げ物干し ショート 2本入

トステム ライザーテラスII F型 テラスタイプ
間口=関東間2.0間 (柱芯々3,440mm 屋根幅3,660mm)
出幅=7尺 (2,085mm)
色：シャイングレー
屋根材：ポリカーボネート
柱仕様：柱位置固定タイプ (柱2本) / ロング柱仕様
施工方法：上止め仕様
オプション：吊り下げ物干し ロング 2本入
追加部材：正面台形用取付部材一式

現場状況や作図制限により概略図の内容と多少の違いが生じることがございます。
施工時は、現場優先とさせて頂きたく思いますので、お立会い頂き、
最終のご指示のほど、何卒、宜しくお願い致します。



EX-SHOP
HTTP://WWW.EX-SHOP.NET

担当：都

全ての著作権は、エクスショップに帰属します。当社とのお取引目的外の使用・複製・転載禁止となっております。