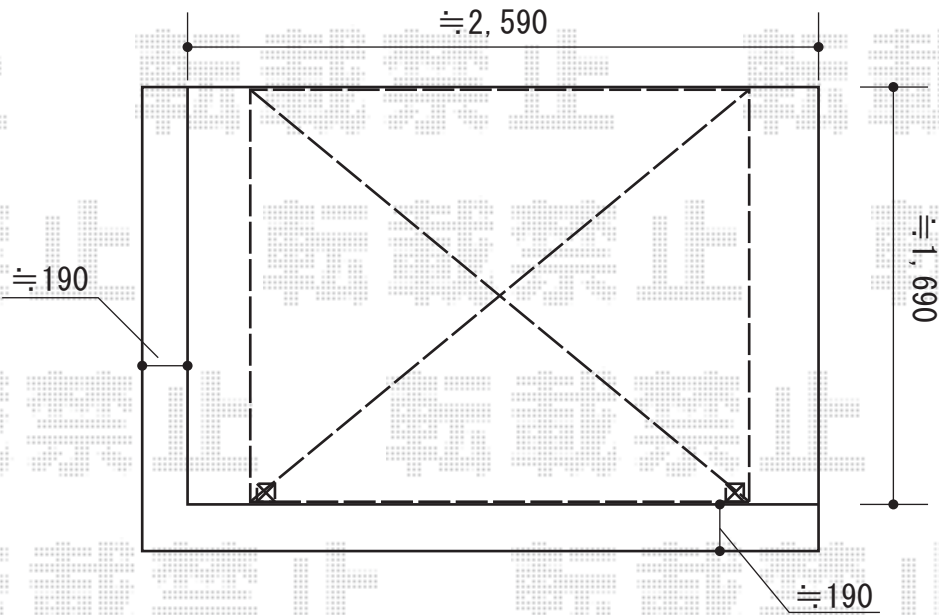


ライザーテラスII R型 屋根タイプ 単体 積雪～20cm対応

設置位置の詳細は
施工時にご指示を宜しくお願い致します。



トステム ライザーテラスII R型 屋根タイプ 単体 積雪～20cm対応
間口= メーター2000 (柱芯々1,800mm 屋根幅2,020mm)
出幅= 6尺 (1,785mm)
色: ホワイト
屋根材: 熱線吸収アクアポリカーボネート(ライトブルー)
柱仕様: 柱位置固定タイプ (柱2本)
施工方法: 上止め仕様

現場状況や作図制限により概略図の内容と多少の違いが生じることがございます。
施工時は、現場優先とさせて頂きたく思いますので、お立会い頂き、
最終のご指示のほど、何卒、宜しくお願い致します。



EX-SHOP
HTTP://WWW.EX-SHOP.NET

担当: 伏見