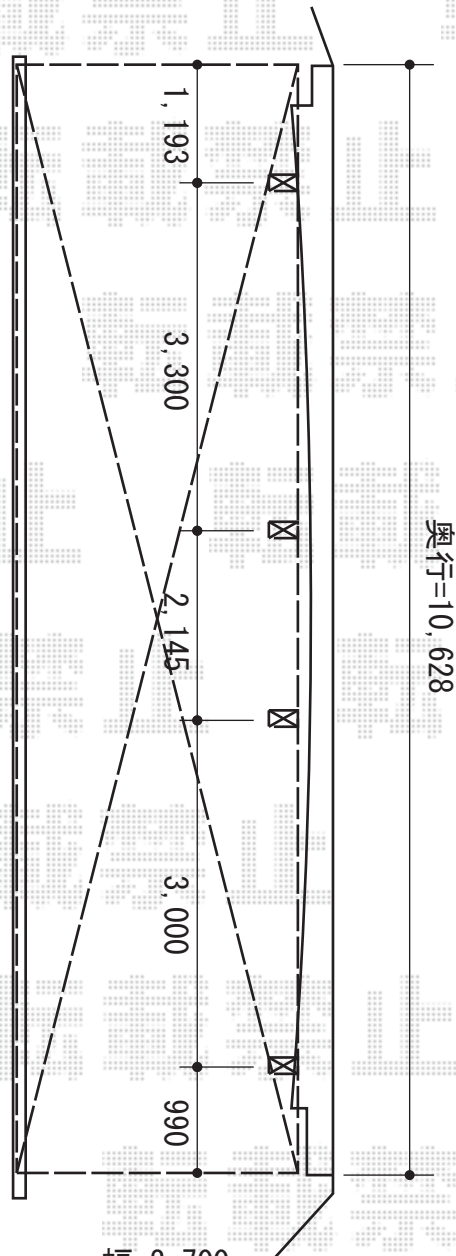
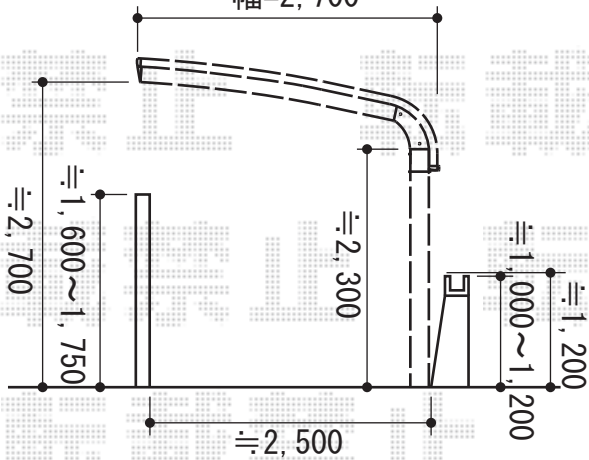


テールポートシグマIII 縦連棟 積雪～30cm対応



奥行=10,628

幅=2,700



トステム テールポートシグマIII 縦連棟 積雪～30cm対応  
 幅= 2,700mm  
 奥行= 10,628mm (50+57タイプ)  
 色： ナチュラルシルバー  
 屋根材： 熱線吸収アクアポリカーボネート (ライトブルー)  
 柱仕様： ロング柱23仕様 (有効高 約2,300mm)

現場状況や作図制限により概略図の内容と多少の違いが生じることがございます。  
 施工時は、現場優先とさせて頂きたく思いますので、お立会い頂き、  
 最終のご指示のほど、何卒、宜しくお願い致します。



EX-SHOP  
 HTTP://WWW.EX-SHOP.NET

担当：谷