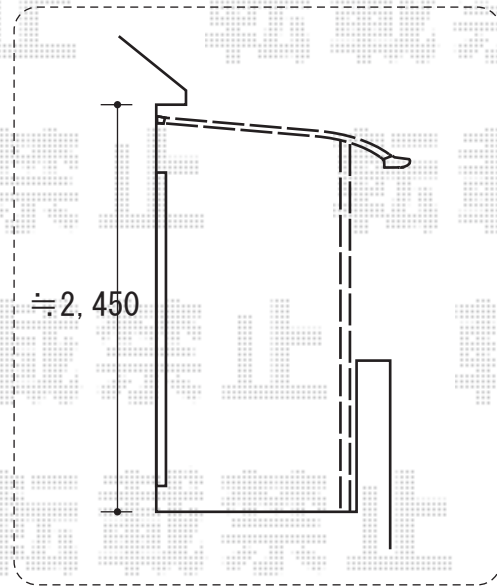
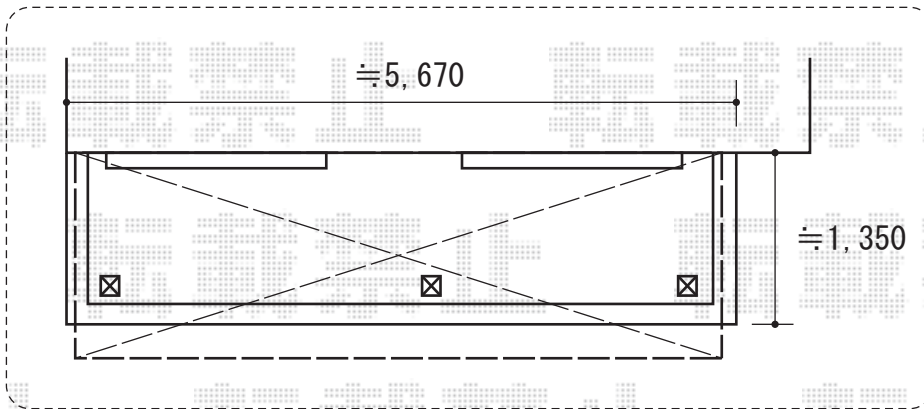


プレシオステラス R型 屋根タイプ 連棟 積雪～20cm対応



Value Select プレシオステラス R型 屋根タイプ 連棟 積雪～20cm対応
間口= 関東間3.0間 (柱芯々5,305mm 屋根幅5,490mm)
出幅= 5尺 (1,470mm)
色: チャコールブラック
屋根材: ポリカーボネート (スカイブルー)
柱仕様: 柱奥行移動タイプ (柱3本)
施工方法: 下止め仕様
躯体式バルコニー取付部品: 中間用×3
オプション: 吊り下げ物干し 標準 3本入

現場状況や作図制限により概略図の内容と多少の違いが生じることがございます。
施工時は、現場優先とさせて頂きたく思いますので、お立会い頂き、
最終のご指示のほど、何卒、宜しくお願い致します。



EX-SHOP
HTTP://WWW.EX-SHOP.NET

担当: 都