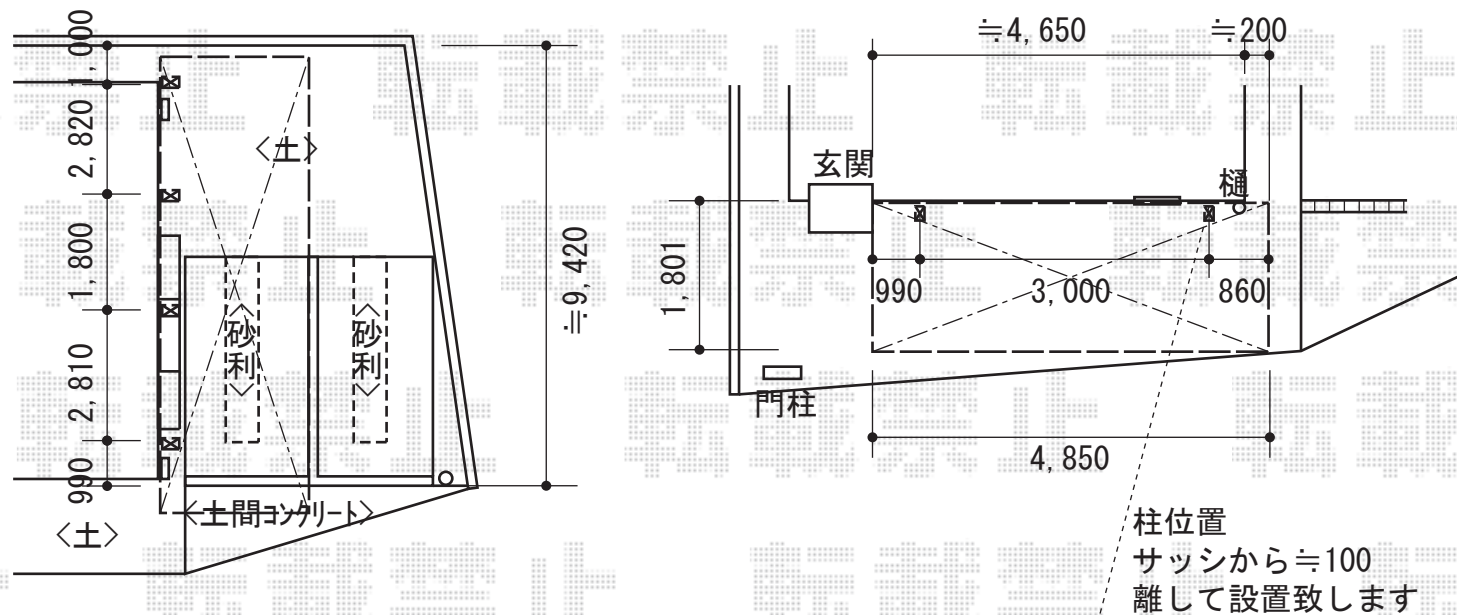


カーポート・サイクルポート



トステム カーブポートシグマIII 縦連棟 積雪~30cm対応
 幅=3,000mm
 奥行=9,922mm
 色：シャイングレー
 屋根材：ポリカーボネート（ブルースモーク）
 柱仕様：ロング柱28仕様（有効高 約2,800mm）

トステム カーブポートシグマIII ミニ 積雪~20cm対応
 幅=1,801mm
 奥行=4,980mm
 色：シャイングレー
 屋根材：ポリカーボネート（ブルースモーク）
 柱仕様：ロング柱23仕様（有効高 約2,300mm）