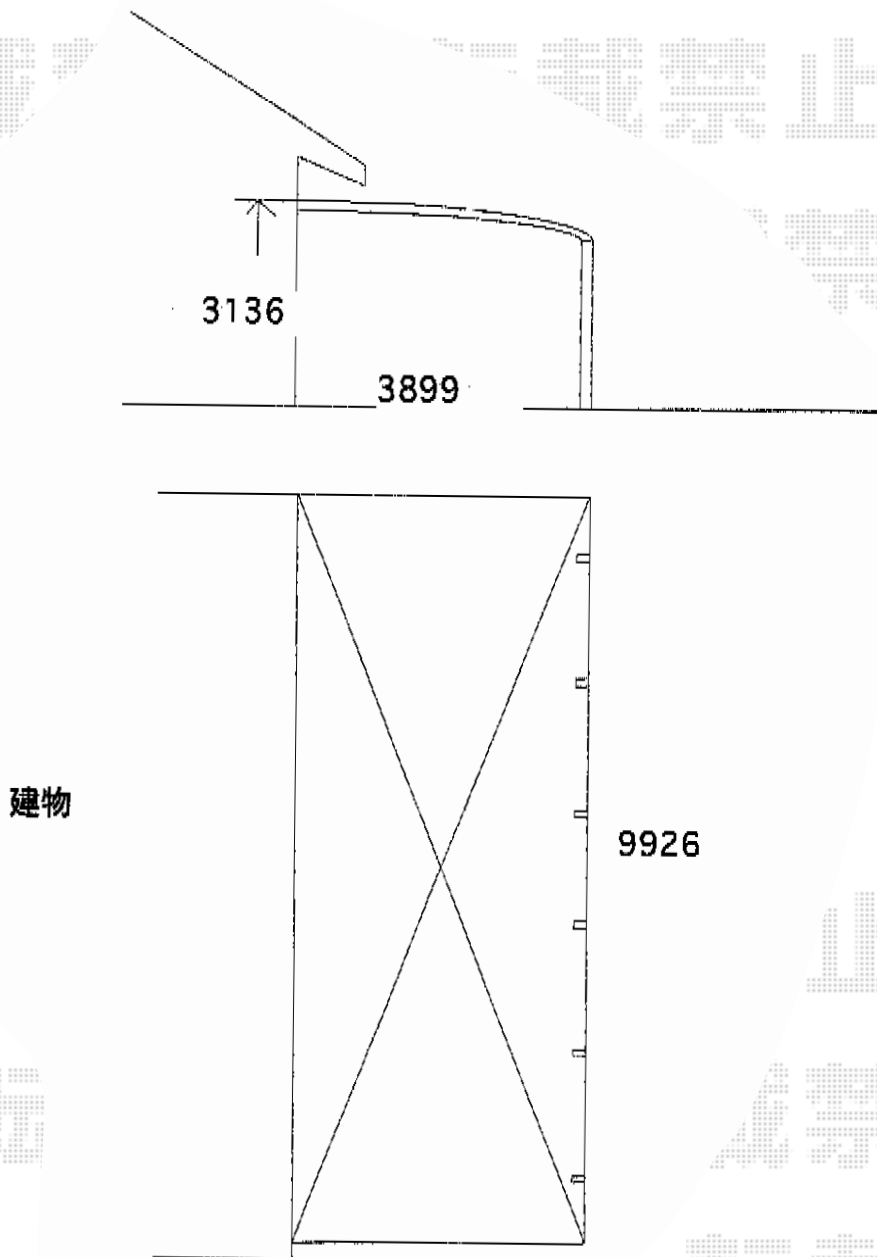


ルーフポートシグマIII 1500 縦連棟 積雪～50cm対応



トステム ルーフポートシグマIII 1500 縦連棟 積雪～50cm対応  
幅=3,899mm  
奥行=9,926mm  
色：シャイングレー  
屋根材：ポリカーボネート（ブラウン）  
柱仕様：標準柱仕様（有効高 約2,250mm）

現場状況や作図制限により概略図の内容と多少の違いが生じることがございます。  
施工時は、現場優先とさせて頂きたく思いますので、お立会い頂き、  
最終のご指示のほど、何卒、宜しくお願い致します。



EX-SHOP  
HTTP://WWW.EX-SHOP.NET  
担当：進藤