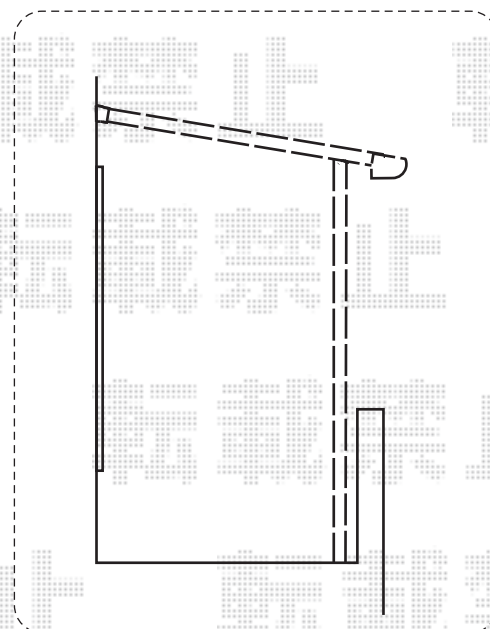
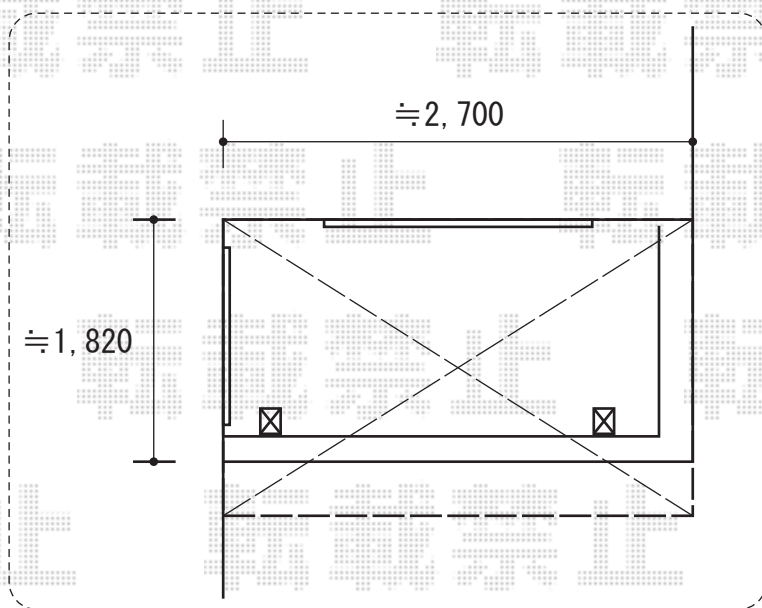


ヴェクターテラス F型 屋根タイプ 単体 積雪～20cm対応【片入隅収まり】



YKK AP ヴェクターテラス F型 屋根タイプ 単体 積雪～20cm対応【片入隅収まり】

間口= 関東間1.5間 (柱芯々2,448mm 屋根幅2,760mm)

出幅= 7尺 (2,070mm)

色: プラチナステン

屋根材: 熱線遮断ポリカーボネート (アースブルーマット調)

柱仕様: 柱奥行移動タイプ (柱2本)

施工方法: 下止め仕様

躯体式バルコニー取付部品: 中間用×2

追加部材: 片入隅用部品箱

現場状況や作図制限により概略図の内容と多少の違いが生じることがございます。
施工時は、現場優先とさせて頂きたく思いますので、お立会い頂き、
最終のご指示のほど、何卒、宜しくお願い致します。



EX-SHOP
HTTP://WWW.EX-SHOP.NET

担当: 都