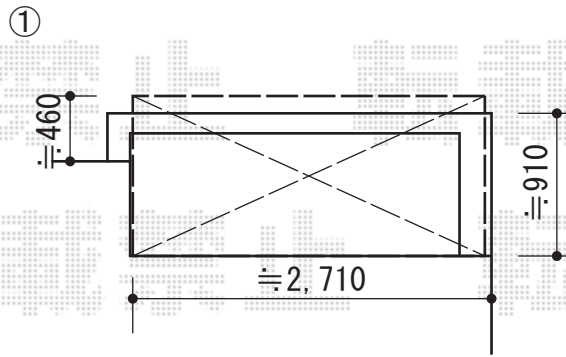
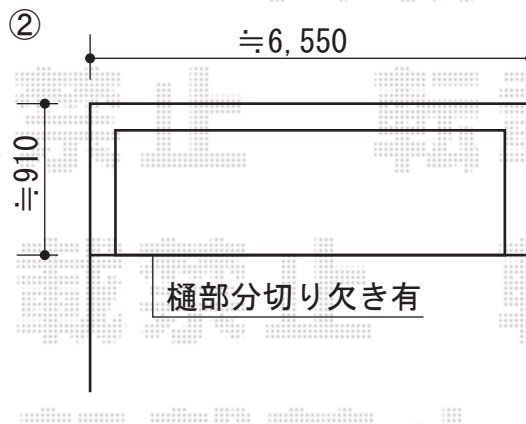


ベクター R型 屋根タイプ 単体 積雪～20cm対応



YKK AP ベクター R型 屋根タイプ 単体 積雪～20cm対応
間口=関東間1.5間（柱芯々2,448mm 屋根幅2,760mm） 出幅=4尺（1,170mm）
色：プラチナステン屋根材：ポリカーボネート（スモークブラウン）
柱仕様：柱奥行移動タイプ（柱2本） 施工方法：下止め仕様
躯体式バルコニー取付部品：中間用×2



YKK AP ベクター R型 屋根タイプ 単体 積雪～20cm対応
間口=関東間2.0+1.5間（柱芯々6,088mm 屋根幅6,400mm） 出幅=4尺（1,170mm）
色：プラチナステン屋根材：熱線遮断ポリカーボネート（アースブルーマット調）
柱仕様：柱奥行移動タイプ（柱2本） 施工方法：下止め仕様
躯体式バルコニー取付部品：中間用×2

現場状況や作図制限により概略図の内容と多少の違いが生じることがございます。
施工時は、現場優先とさせて頂きたく思いますので、お立会い頂き、
最終のご指示のほど、何卒、宜しくお願い致します。



EX-SHOP
HTTP://WWW.EX-SHOP.NET

担当：伏見