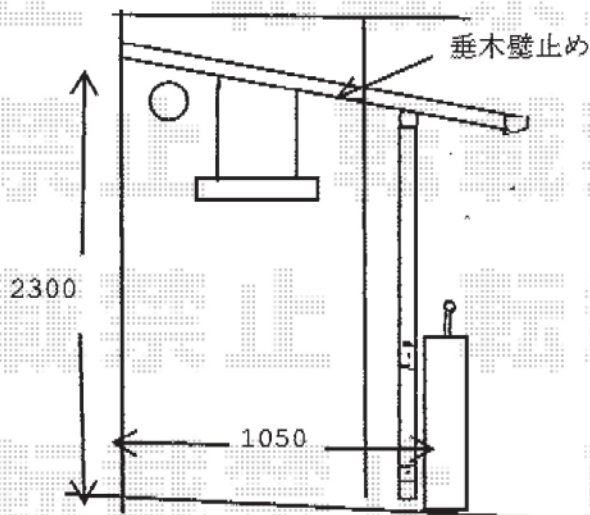
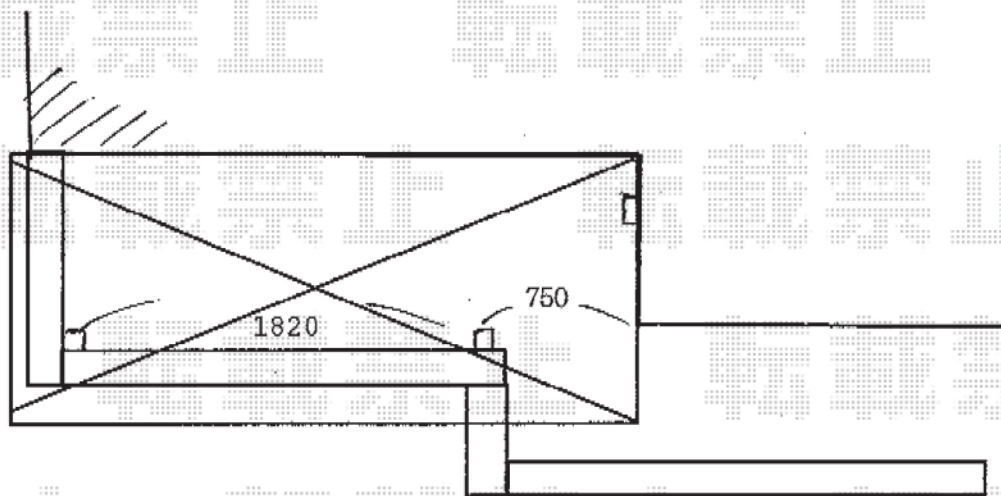


プレシオステラス R型 屋根タイプ 単体 積雪～20cm対応



Value Select プレシオステラス R型 屋根タイプ 単体 積雪～20cm対応  
間口= 関東間1.5間 (柱芯々2,575mm 屋根幅2,760mm)  
出幅= 5尺 (1,470mm)  
色: ノーブルステン  
屋根材: ポリカーボネート (ガラスマット)  
柱仕様: 出幅自在桁タイプ (柱2本)  
施工方法: 下止め仕様  
柱固定部品仕様: 中間用×1/コーナー用×1

Value Select 吊り下げ物干し 標準2本入  
色: ノーブルステン  
数量: 1セット

現場状況や作図制限により概略図の内容と多少の違いが生じることがございます。  
施工時は、現場優先とさせて頂きたく思いますので、お立会い頂き、  
最終のご指示のほど、何卒、宜しくお願い致します。



EX-SHOP  
HTTP://WWW.EX-SHOP.NET

担当: 谷