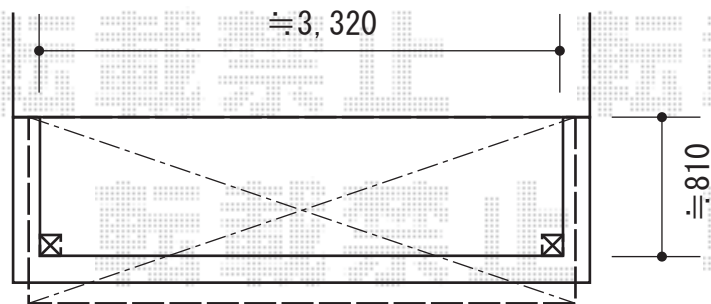
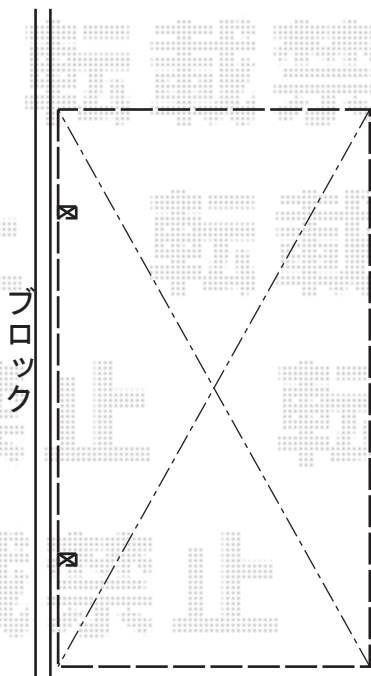
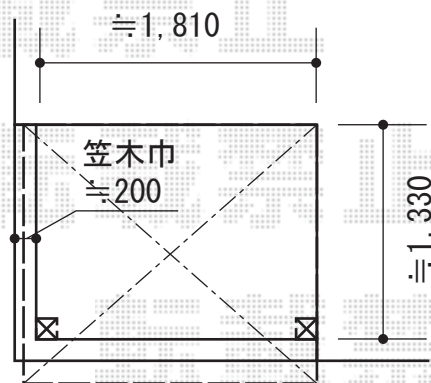


# カーポート・バルコニー屋根



トステム ライザーテラスII F型 屋根タイプ 単体 積雪～20cm対応  
 間口= 関東間2.0間 (柱芯々3,440mm 屋根幅3,660mm)  
 出幅= 4尺 (1,185mm)  
 色: シャイングレー  
 屋根材: 熱線吸収ポリカーボネート (ライトブルーマット調)  
 柱仕様: 出幅自在桁タイプ (柱2本)  
 施工方法: 下止め仕様  
 柱固定部品仕様: 中間用×2

道路



トステム カーブポートシグマIII 積雪～20cm対応  
 幅= 2,701mm  
 奥行= 4,980mm  
 色: シャイングレー  
 屋根材: 熱線吸収ポリカーボネート  
 (ライトブルーマット調)  
 柱仕様: ロング柱23仕様 (有効高 約2,300mm)

トステム ライザーテラスII F型 屋根タイプ 単体 積雪～20cm対応  
 間口= 関東間1.0間 (柱芯々1,620mm 屋根幅1,840mm)  
 出幅= 6尺 (1,785mm)  
 色: シャイングレー  
 屋根材: 熱線吸収ポリカーボネート (ライトブルーマット調)  
 柱仕様: 出幅自在桁タイプ (柱2本)  
 施工方法: 下止め仕様  
 柱固定部品仕様: 中間用×2  
 追加部材: 1スパン下止め中間垂木セット (6尺2本入) ×1 (入替)

現場状況や作図制限により概略図の内容と多少の違いが生じることがございます。  
 施工時は、現場優先とさせて頂きたく思いますので、お立会い頂き、  
 最終のご指示のほど、何卒、宜しくお願い致します。



**EX-SHOP**  
 HTTP://WWW.EX-SHOP.NET  
 担当: 伏見