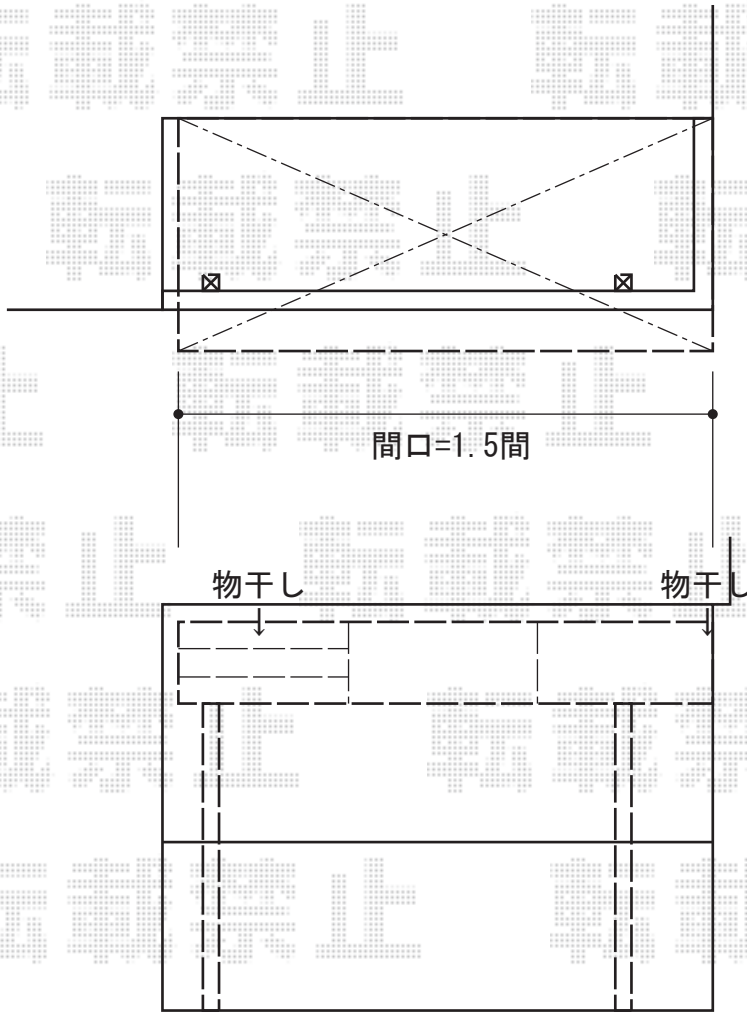
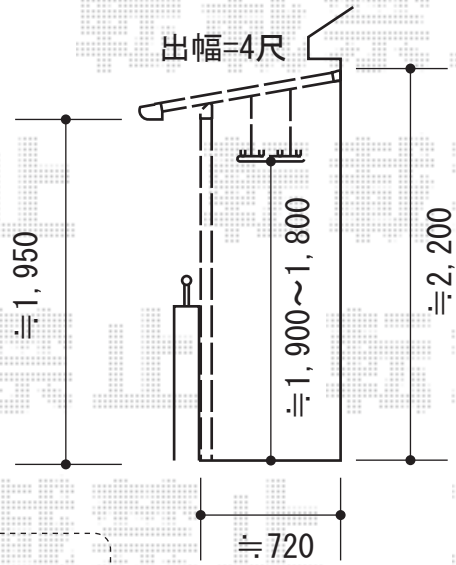


ライザーテラスII F型 屋根タイプ 単体 積雪～20cm対応



既存物干し撤去処分
柱位置は、既存物干し跡の
位置に取付け致します



施工に際して、
オプション：物干しの
取付け位置・高さの
ご確認を頂けますよう、
お願い致します。

トステム ライザーテラスII F型 屋根タイプ 単体 積雪～20cm対応
間口= 関東間1.5間 (柱芯々2,530mm 屋根幅2,750mm)
出幅= 4尺 (1,185mm)
色： シャイングレー
屋根材： ポリカーボネート (クリアマット・すりガラス調)
柱仕様： 出幅自在桁タイプ (柱2本)
施工方法： 上止め仕様
柱固定部品仕様： 中間用×2

トステム 吊り下げ式物干し ショート 2本入
色： シャイングレー
追加部材： 吊下げ式物干し取付棧×1セット

現場状況や作図制限により概略図の内容と多少の違いが生じることがございます。
施工時は、現場優先とさせて頂きたく思いますので、お立会い頂き、
最終のご指示のほど、何卒、宜しくお願い致します。



EX-SHOP
HTTP://WWW.EX-SHOP.NET

担当：松保