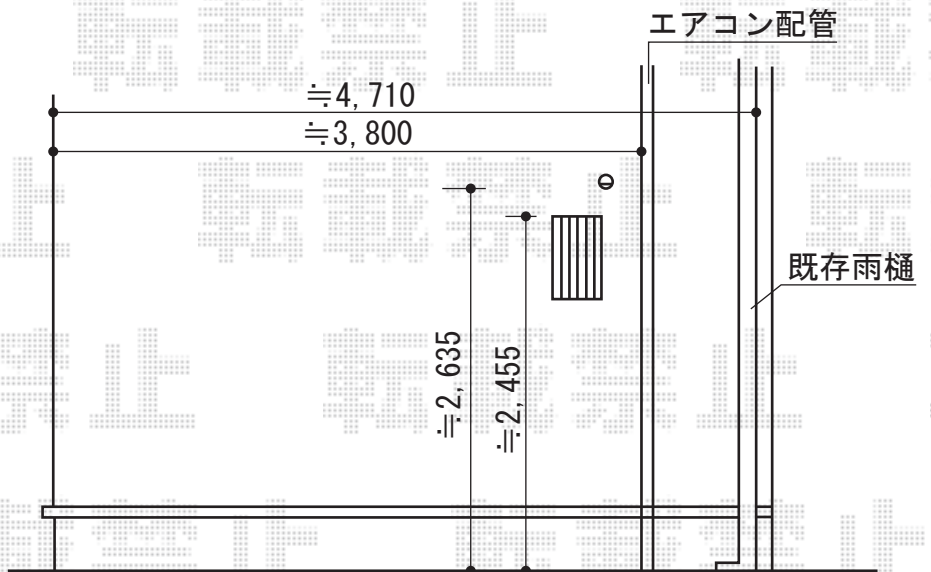
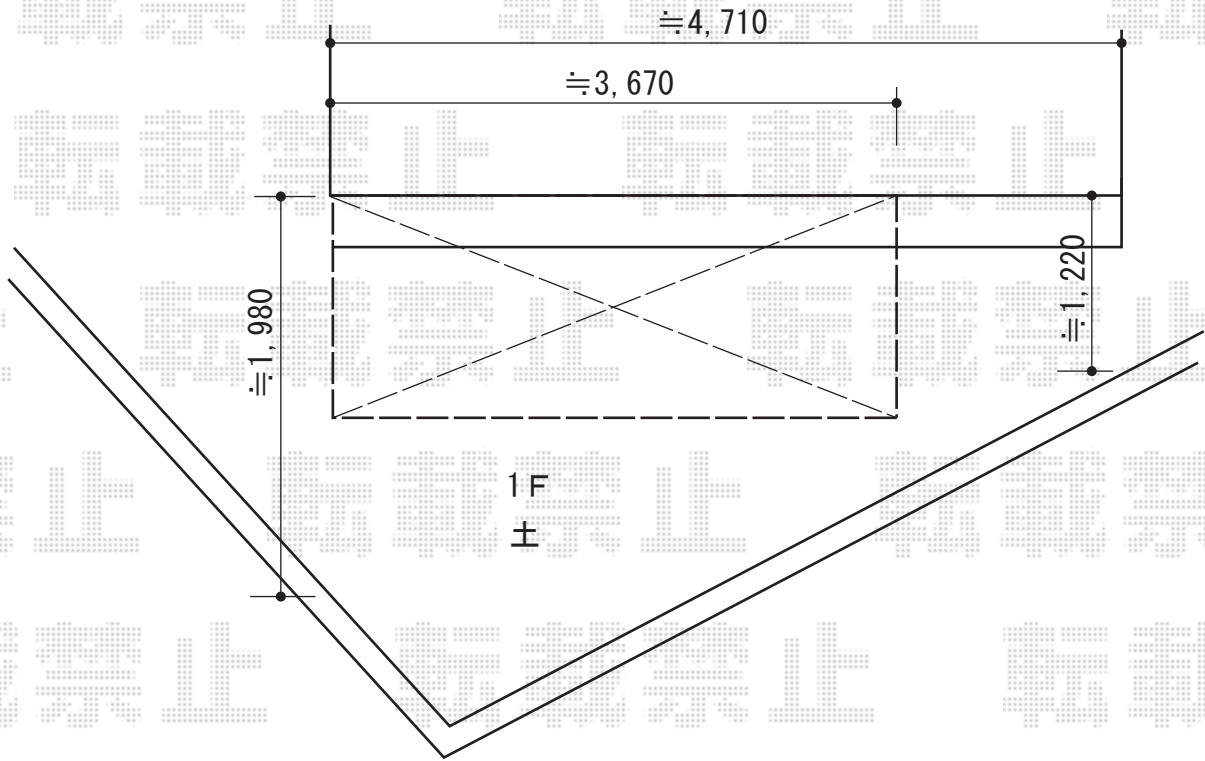


プレシオステラス R型 テラスタイプ 単体 積雪~20cm対応



Value Select プレシオステラス R型 テラスタイプ 単体 積雪~20cm対応  
 間口=関東間2.0間 (柱芯々3,485mm 屋根幅3,670mm)  
 出幅=5尺 (1,470mm)  
 色: ノーブルステン  
 屋根材: ポリカーボネート (ガラスマット)  
 柱仕様: 柱標準タイプ (柱2本)  
 施工方法: 上止め仕様  
 オプション: 吊り下げ物干し 標準 2本入

現場状況や作図制限により概略図の内容と多少の違いが生じることがございます。  
 施工時は、現場優先とさせて頂きたく思いますので、お立会い頂き、  
 最終のご指示のほど、何卒、宜しくお願い致します。



EX-SHOP  
 HTTP://WWW.EX-SHOP.NET  
 担当: 都