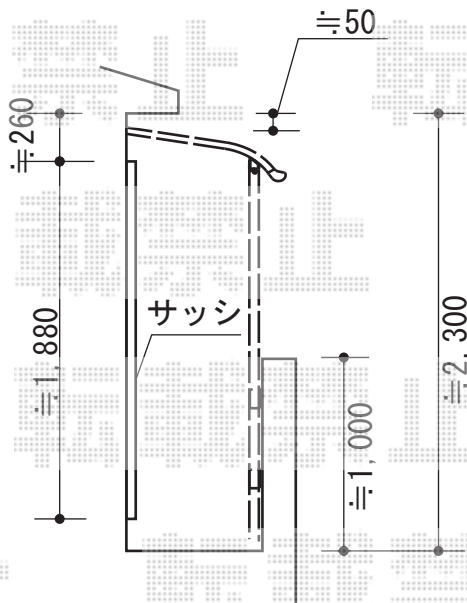
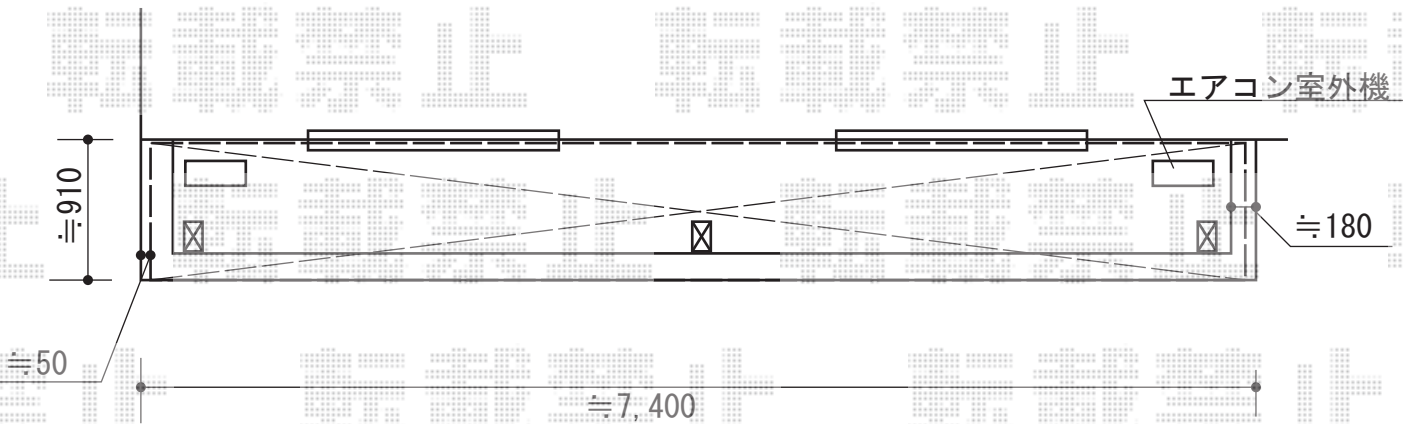


ライザーテラスII R型 屋根タイプ 連棟 積雪～20cm対応

— バルコニー屋根 —



トステム ライザーテラスII R型 屋根タイプ 連棟 積雪～20cm対応
間口= 関東間4.0間[2.0+2.0間] (柱芯々7,080mm 屋根幅7,300mm)
出幅= 3尺 (885mm)
色: シャイングレー
屋根材: ポリカーボネート (クリアマット・すりガラス調)
柱仕様: 出幅自在桁タイプ (柱3本)
施工方法: 下止め仕様
柱固定部品仕様: 中間用×3

現場状況や作図制限により概略図の内容と多少の違いが生じることがございます。
施工時は、現場優先とさせて頂きたく思いますので、お立会い頂き、
最終のご指示のほど、何卒、宜しくお願い致します。



EX-SHOP
HTTP://WWW.EX-SHOP.NET

担当: 竹下