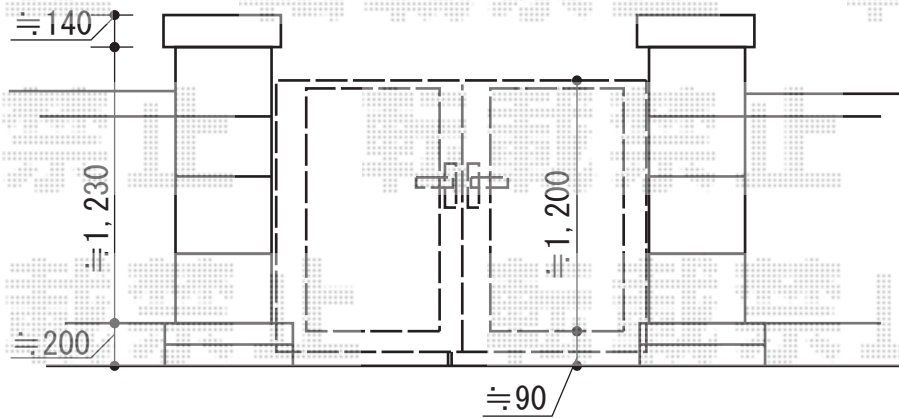
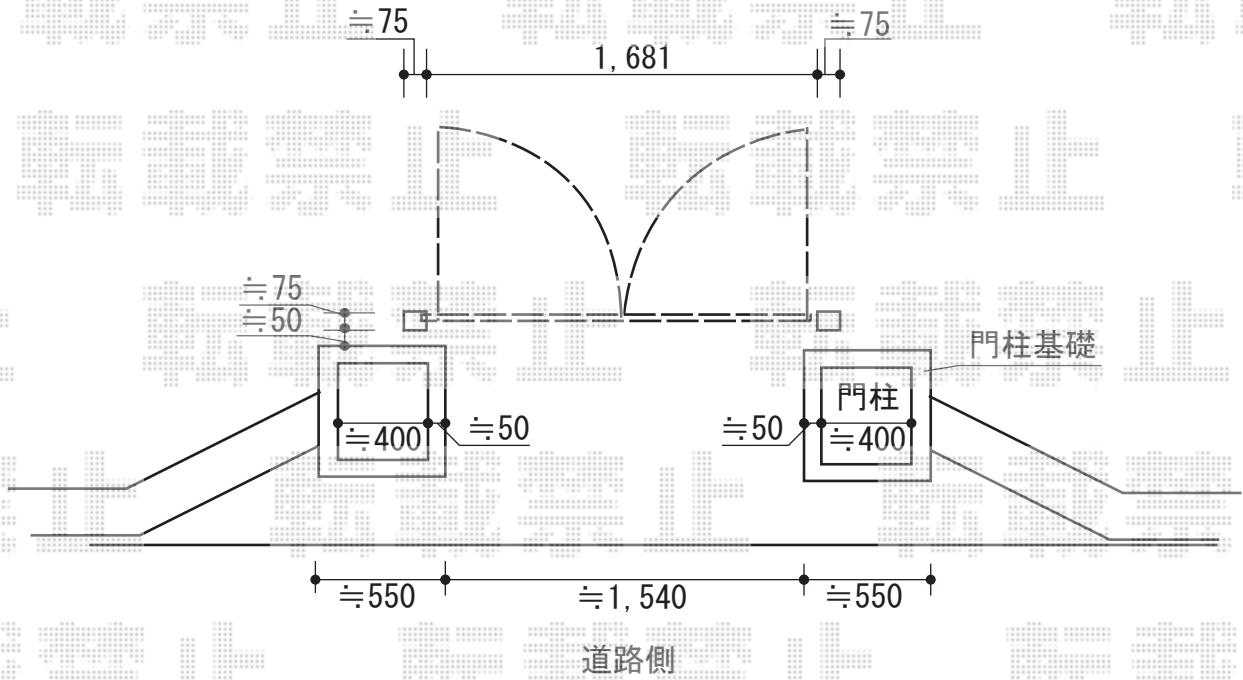


シャレオR4型 両開き 柱使用



TOEX シャレオR4型 両開き 柱使用
 扉1枚 (W×H) = (800・800mm×1,200mm)
 色：オータムブラウン
 錠：シリンダーRD錠
 開き：内開き

現場状況や作図制限により概略図の内容と多少の違いが生じることがございます。
 施工時は、現場優先とさせて頂きたく思いますので、お立会い頂き、
 最終のご指示のほど、何卒、宜しくお願い致します。



EX-SHOP
 HTTP://WWW.EX-SHOP.NET

担当：柘田