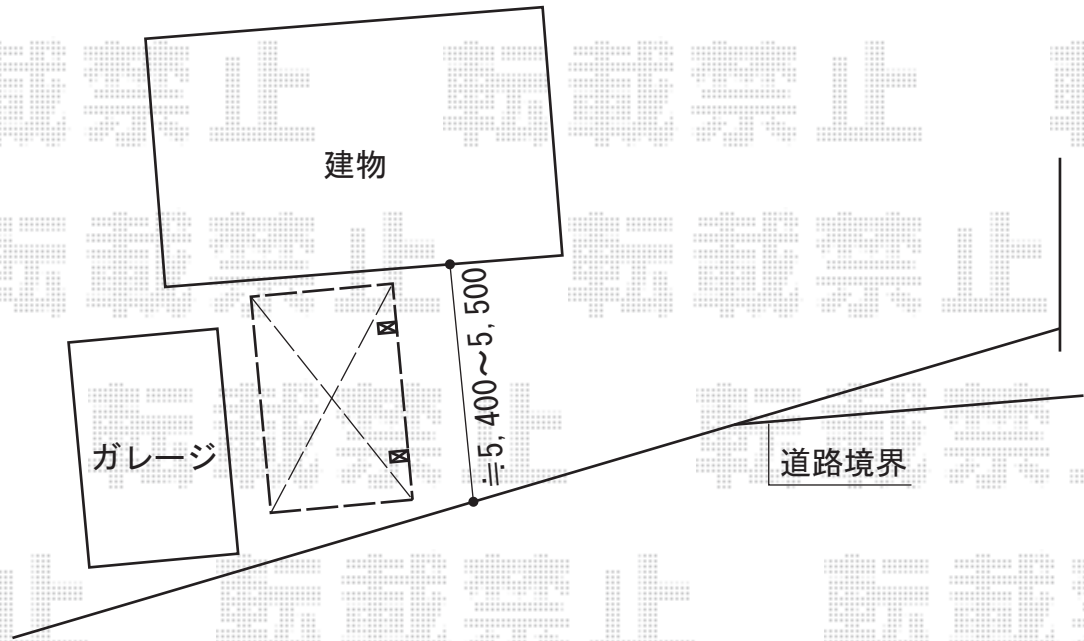
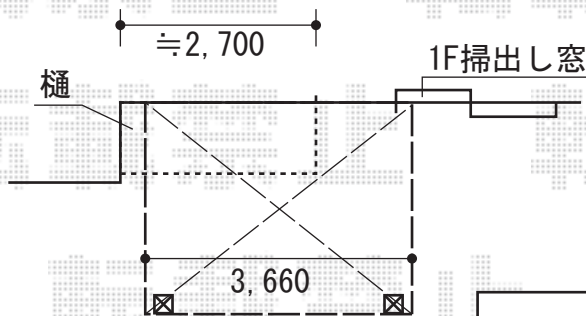


カーポート



テラス屋根



トステム カーブポートシグマIII 積雪~20cm対応
 幅=3,000mm
 奥行=4,980mm
 色：【仮】シャイングレー
 屋根材：ポリカーボネート（ブルースモーク）/
 屋根材：熱線吸収ポリカーボネート（ライトブルーマット調）
 柱仕様：ロング柱28仕様（有効高 約2,800mm）

トステム ライザーテラスII F型 テラスタイプ 単体 積雪~20cm対応/
 トステム ライザーテラスII F型 1500 テラスタイプ 単体 積雪~50cm対応
 間口=関東間2.0間（柱芯々3,440mm 屋根幅3,660mm）
 出幅=7尺（2,085mm）
 色：【仮】シャイングレー
 屋根材：ポリカーボネート（ブルースモーク）/
 屋根材：熱線吸収ポリカーボネート（ライトブルーマット調）
 柱仕様：柱位置固定タイプ（柱2本）
 施工方法：上止め仕様

現場状況や作図制限により概略図の内容と多少の違いが生じることがございます。
 施工時は、現場優先とさせて頂きたく思いますので、お立会い頂き、
 最終のご指示のほど、何卒、宜しくお願い致します。



EX-SHOP
 HTTP://WWW.EX-SHOP.NET
 担当：伏見