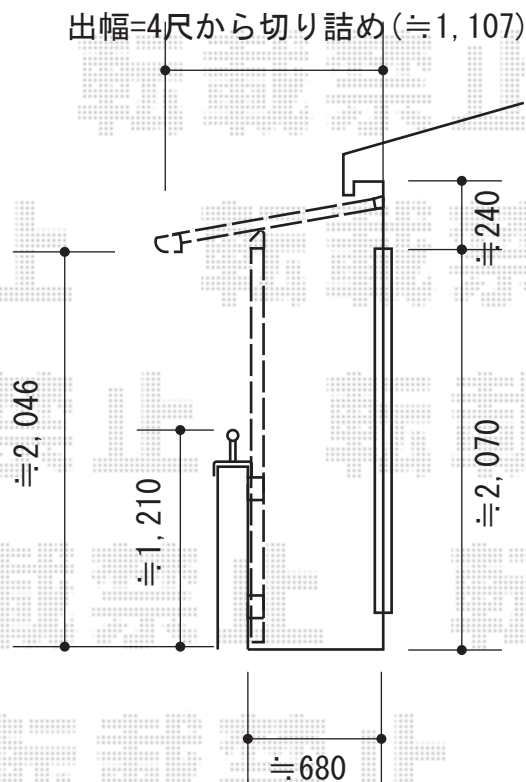
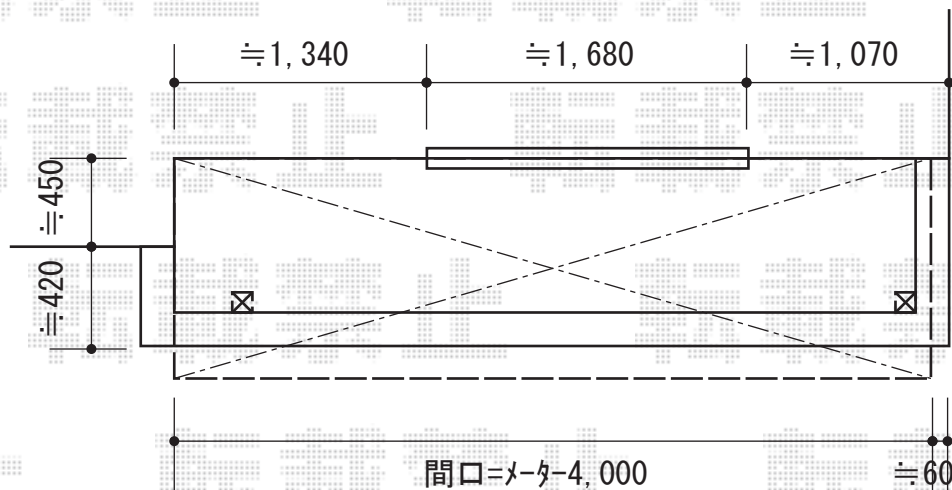


ベクターテラス F型 屋根タイプ 単体 積雪～20cm対応



YKK AP ベクターテラス F型 屋根タイプ 単体 積雪～20cm対応
 間口= メーター2.0間 (柱芯々3,718mm 屋根幅4,030mm)
 出幅= 4尺 (1,170mm)
 色： プラチナステン
 屋根材： ポリカーボネート (トーマイマツ/すりガラス調)
 柱仕様： 柱奥行移動タイプ (柱2本)
 施工方法： 下止め仕様
 躯体式バルコニー取付部品： Bタイプ/中間用×1・コーナー用×1

現場状況や作図制限により概略図の内容と多少の違いが生じることがございます。
 施工時は、現場優先とさせて頂きたく思いますので、お立会い頂き、
 最終のご指示のほど、何卒、宜しくお願い致します。



EX-SHOP
[HTTP://WWW.EX-SHOP.NET](http://www.ex-shop.net)

担当：谷